

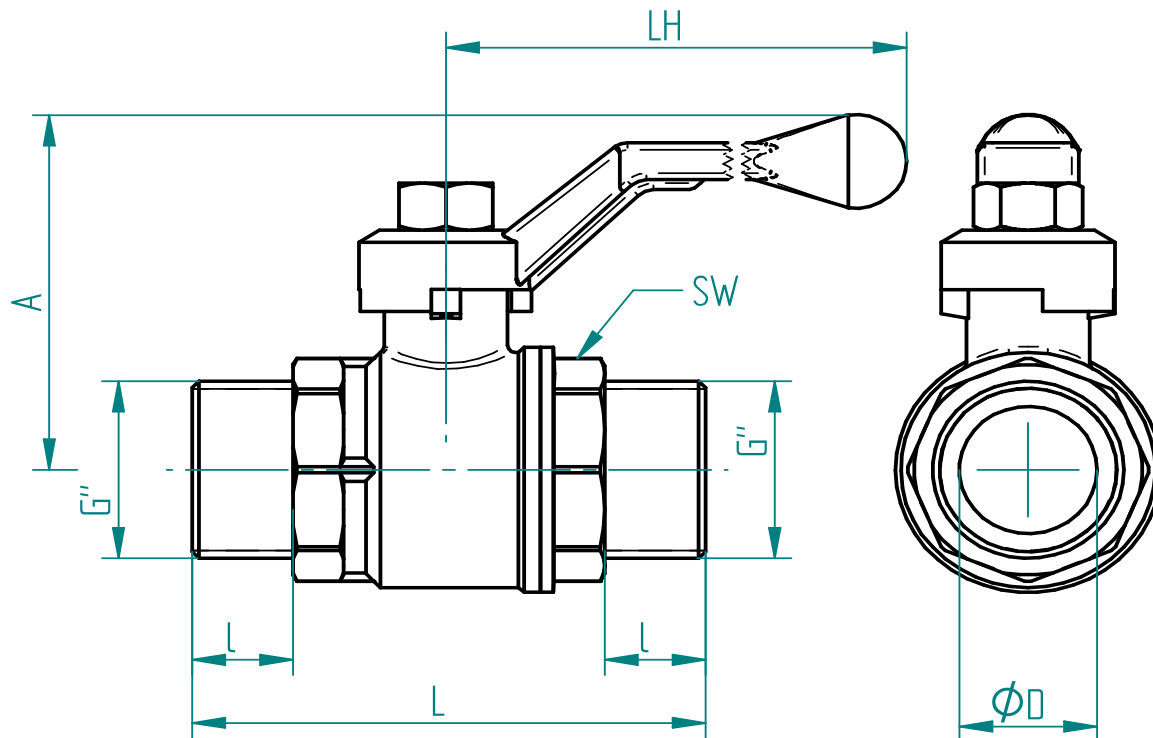
Messing

TECHNISCHE DATEN

Betriebstemperatur :	- 20°C bis max. + 150°C, druckabhängig
Betriebsdruck :	max. PN 40 bar, je nach Nennweite und Betriebstemperatur
Anschlußgewinde :	nach DIN ISO 228/1
Gehäusematerial :	Preßmessing MS58 vernickelt
Einschraubmuffe :	Preßmessing MS58 vernickelt
Kugel :	Preßmessing MS 58 verchromt
Kugeldichtungen :	PTFE
Spindel :	Preßmessing MS 58, vernickelt
Spindeldichtungen :	PTFE
Handhebel:	2.144R - Aluminium, rot lackiert 2.144B - Aluminium, blau lackiert



Anschlussgewinde außen / außen



Art.Nr.	G"	øD	A mm	LH mm	L mm	l mm	SW mm	PN bar
2.144R/144B.012	3/8"	10	45	84	62	14	20	40
2.144R/144B.015	1/2"	13	50	84	69	14	26	40
2.144R/144B.020	3/4"	19	54	84	71	14	32	40
2.144R/144B.025	1"	24	62	115	83	17	40	32
2.144R/144B.032	1 1/4"	32	77	138	103	17	48	25
2.144R/144B.040	1 1/2"	38	80	138	106	17	54	20
2.144R/144B.050	2"	49,5	93	158	123	17	68	16