

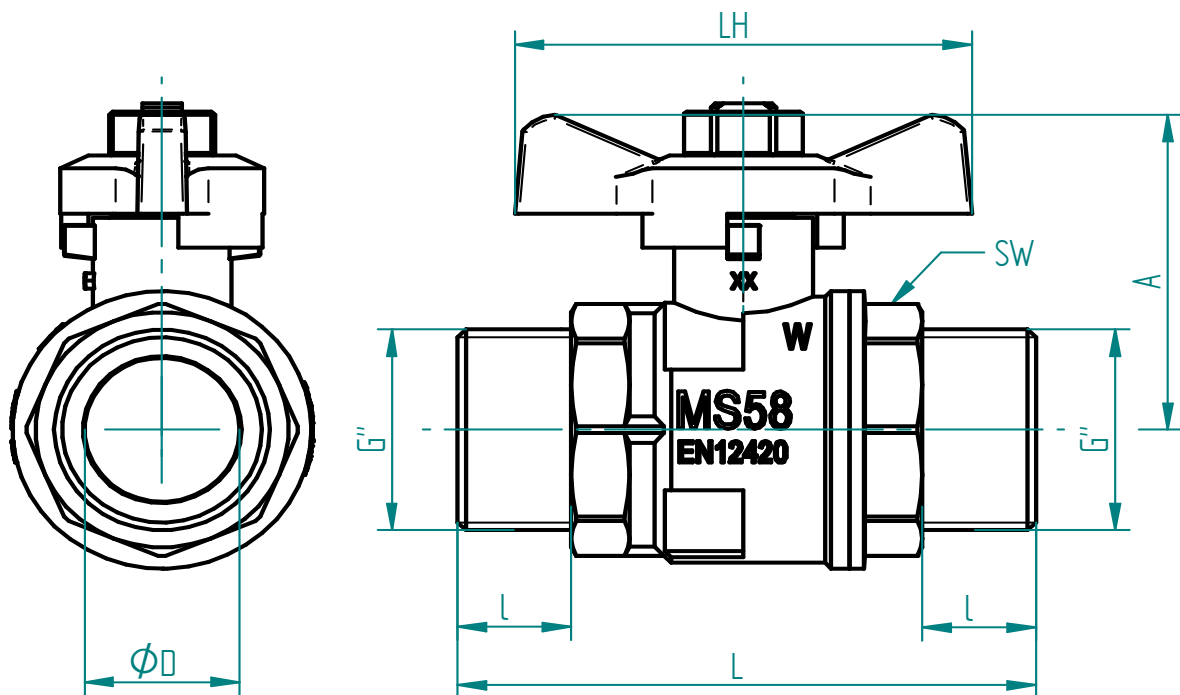
Messing

TECHNISCHE DATEN

Betriebstemperatur :	- 20°C bis max. + 150°C, druckabhängig
Betriebsdruck :	max. PN 40 bar, je nach Nennweite und Betriebstemperatur
Anschlußgewinde :	nach DIN ISO 228/1
Gehäusematerial :	Preßmessing MS58 vernickelt
Einschraubmuffe :	Preßmessing MS58 vernickelt
Kugel :	Preßmessing MS 58 verchromt
Kugeldichtungen :	PTFE
Spindel :	Preßmessing MS 58, vernickelt
Spindeldichtungen :	PTFE
Flügelgriff:	2.145 - Aluminium rot lackiert 2.145B - Aluminium blau lackiert



Anschlussgewinde außen / außen



Art.Nr.	G"	øD	A mm	LH mm	L mm	l mm	SW mm	PN(bar)
2.145./145B.012	3/8"	10	33	56	62	14	20	40
2.145./145B.015	1/2"	13	38	56	69	14	26	40
2.145./145B.020	3/4"	19	42	56	71	14	32	40
2.145./145B.025	1"	24	52	72	83	17	40	32
2.145./145B.032	1 1/4"	32	64	78	103	17	48	25
2.145./145B.040	1 1/2"	38	68	78	106	17	54	20