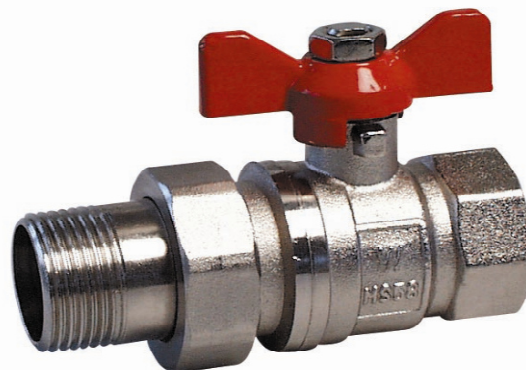


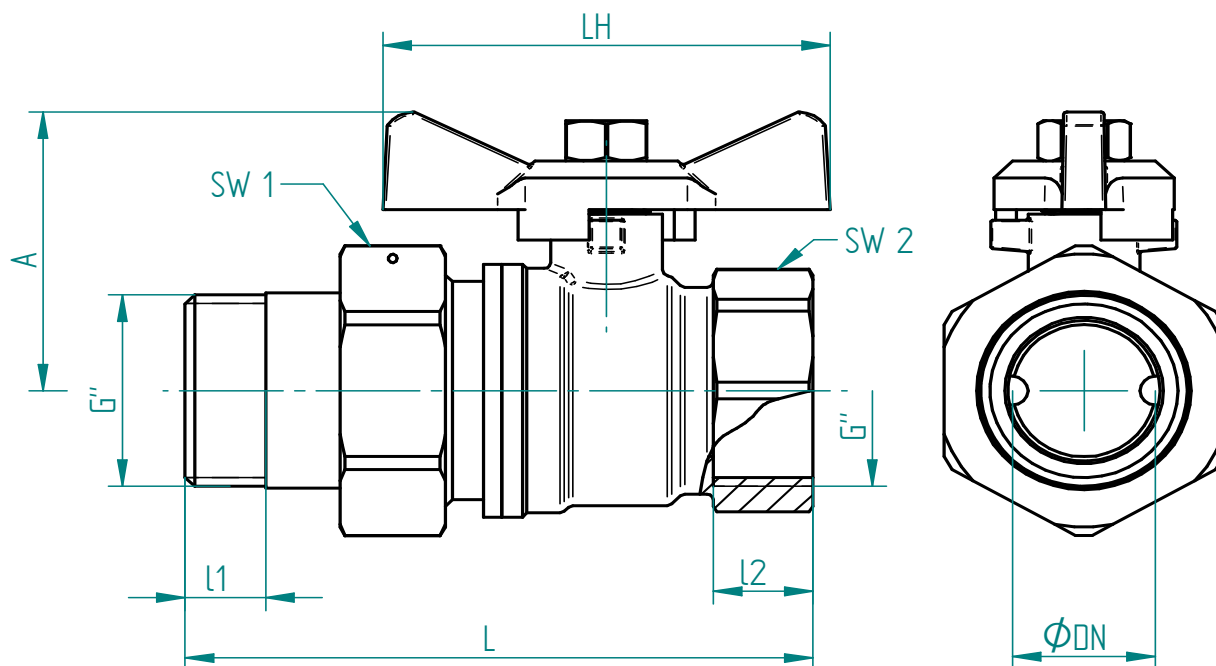
Messing

TECHNISCHE DATEN

Betriebstemperatur :	- 20°C bis max. + 150°C, druckabhängig
Betriebsdruck :	max. PN 40 bar, je nach Nennweite und Betriebstemperatur
Anschlußgewinde :	nach DIN ISO 228/1
Gehäusematerial :	Preßmessing MS58 vernickelt
Einschraubmuffe :	Preßmessing MS58 vernickelt
Kugel :	Preßmessing MS 58 verchromt
Kugeldichtungen :	PTFE
Spindel :	Preßmessing MS 58, vernickelt
Spindeldichtungen :	PTFE
Flügelgriff:	Aluminium rot lackiert
2.146B:	Aluminium blau lackiert



Anschlussgewinde innen / außen



Art. Nr.	G"	øDN	A mm	LH mm	L mm	l1 mm	l2 mm	SW 1	SW 2	PN (bar)
2.146.015	1/2"	15	40	54	81	11	12,5	32	26	32
2.146.020	3/4"	20	40	54	82	13	12	38	32	32
2.146.025	1"	25	50	70	101	17	13,5	45	40	32
2.146.032	1 1/4"	32	56	70	111	14,5	17,5	52	50	25