

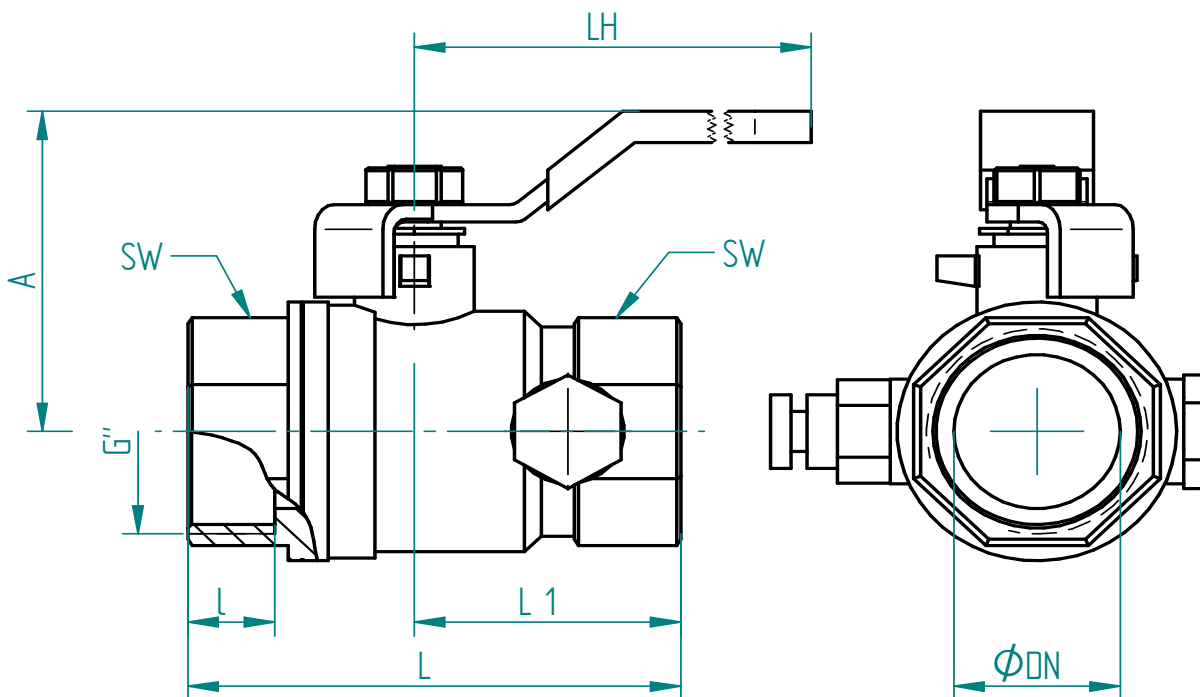
Messing

TECHNISCHE DATEN

Betriebstemperatur :	- 20°C bis max. + 150°C, druckabhängig
Betriebsdruck :	max. PN 40 bar, je nach Nennweite und Betriebstemperatur
Anschlußgewinde :	nach DIN ISO 228/1
Gehäusematerial :	Preßmessing MS58 vernickelt
Einschraubmuffe :	Preßmessing MS58 vernickelt
Kugel :	Preßmessing MS 58 verchromt
Kugeldichtungen :	PTFE
Spindel :	Preßmessing MS 58, vernickelt
Spindeldichtungen :	PTFE
Handhebel :	Stahl, rot kunststoffummantelt



Anschlussgewinde innen / innen



Art. Nr.	G	øDN	A mm	LH mm	L 1	I mm	L mm	SW	PN (bar)
2.147.015	1/2"	15	48	91	34,5	11	58	26	40
2.147.020	3/4"	20	52	91	34,5	11	61	32	40
2.147.025	1"	25	55	100	40	14	74	38	32
2.147.032	1 1/4"	32	74	130	48	14	85	50	25
2.147.040	1 1/2"	40	76	130	48	15	90	52	20
2.147.050	2"	50	92	154	55	16	107	68	16