

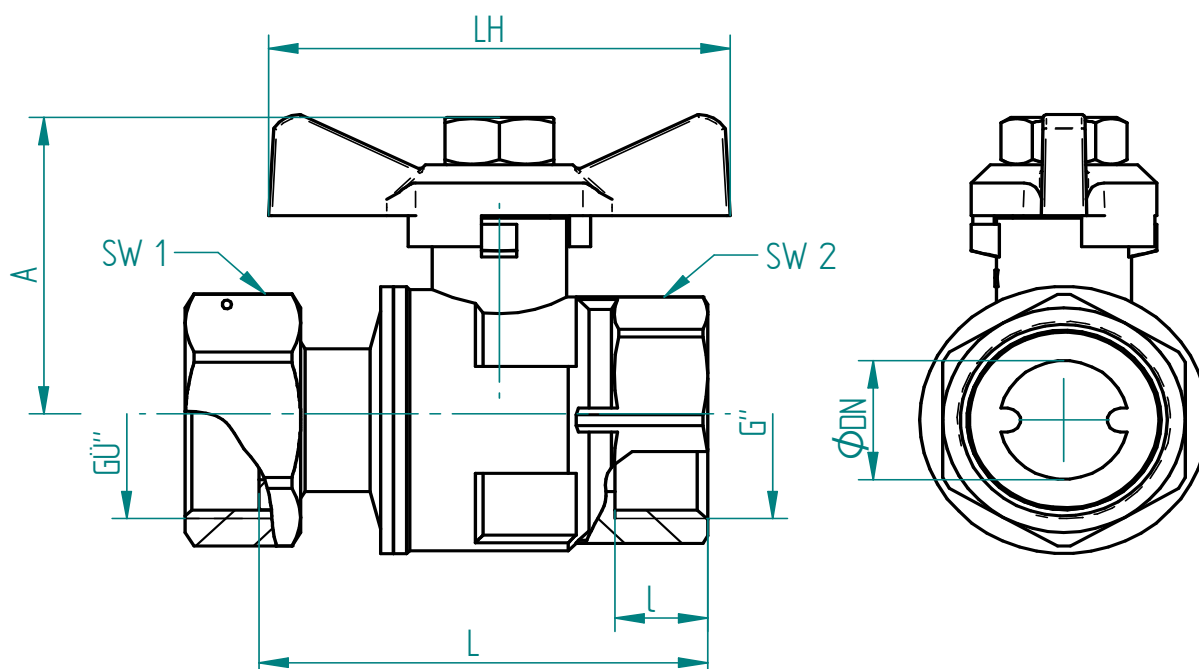
Messing

TECHNISCHE DATEN

Betriebstemperatur :	- 20°C bis max. + 150°C, druckabhängig
Betriebsdruck :	max. PN 40 bar, je nach Nennweite und Betriebstemperatur
Anschlußgewinde :	nach DIN ISO 228/1
Gehäusematerial :	Preßmessing MS58 vernickelt
Einschraubmuffe :	Preßmessing MS58 vernickelt
Überwurfmutter:	6-Kant, flachdichtend, mit Plombierbohrung
Kugel :	Preßmessing MS 58 verchromt
Kugeldichtungen :	PTFE
Spindel :	Preßmessing MS 58, vernickelt
Spindeldichtungen :	PTFE
Flügelgriff:	Aluminium rot lackiert



Anschlussgewinde innen/innen



Art. Nr.	G"	GÜ"	øDN	A mm	LH mm	L mm	l mm	SW1 mm	SW2 mm	PN bar
2.148.015	1/2"	1/2"	15	38,5	56	55,3	11	26	26	40
2.148.016	1/2"	3/4"	15	38,5	56	55,5	11,5	26	32	40
2.148.020	3/4"	3/4"	20	43	56	63,5	12	32	32	40
2.148.021	3/4"	1"	20	43	56	61,5	12	32	38	40
2.148.025	1"	1"	25	52,5	72	62,5	13	39	38	32
2.148.026	1"	1 1/4"	25	52,5	72	74,5	13	39	47	32
2.148.027	1"	1 1/2"	25	52,5	72	63,5	13	39	53	32
2.148.032	1 1/4"	1 1/4"	32	63	78	86	12,5	48	47	25
2.148.033	1 1/4"	1 1/2"	32	63	78	83	12,5	48	53	25
2.148.040	1 1/2"	1 1/2"	40	68	78	92,5	13	54	53	20
2.148.041	1 1/2"	2"	40	68	78	108,5	13	54	65	20