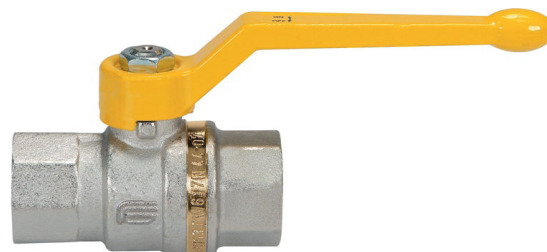


Messing

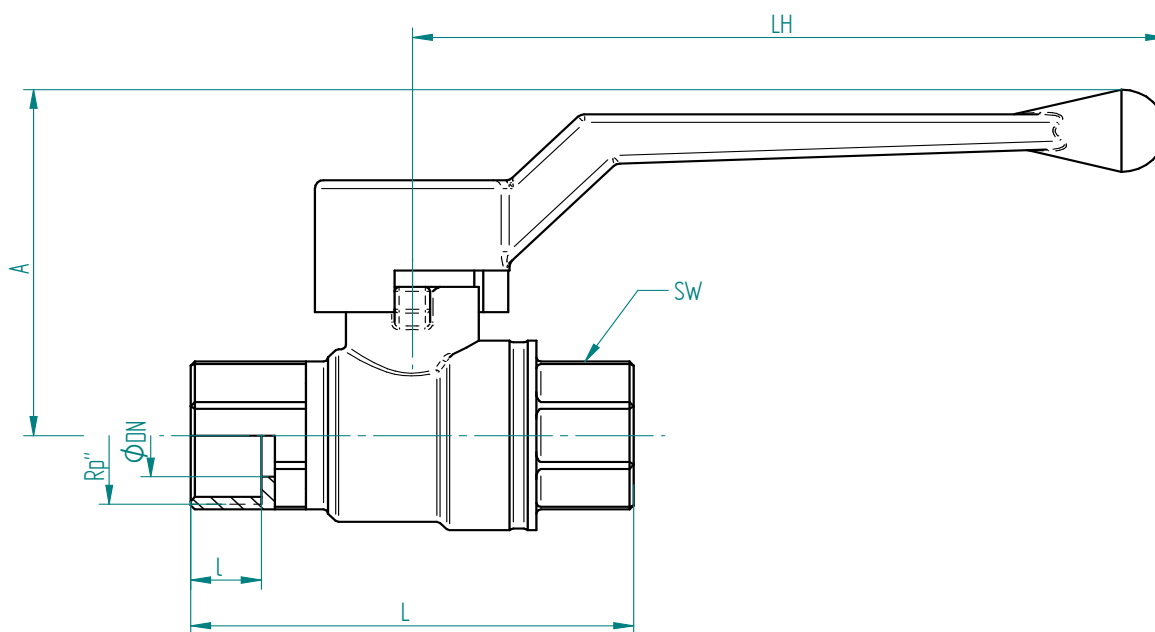
TECHNISCHE DATEN

| | |
|-------------------------------|---|
| Betriebstemperatur Gas : | - 20°C bis max. + 60°C, druckabhängig |
| Betriebstemp. andere Medien : | - 15°C bis max. +90°C, druckabhängig |
| Betriebsdruck Gas : | MOP 5 / PN5 |
| Betriebsdruck andere Medien : | max. PN 40 bar |
| Anschlußgewinde : | nach DIN 2999 - ISO 7/1 |
| Gehäusematerial : | Pressmessing, CW 617 N, vernickelt |
| Kugel : | Pressmessing, CW 617 N, glanz verchromt |
| Kugeldichtungen : | PTFE |
| Spindel : | Preßmessing, CW 617N, ausblassicher |
| Spindeldichtungen : | PTFE / HNBR |
| Handhebel : | Aluminium, gelb lackiert |



Zulassung : **GAS** DIN-DVGW-Gas-Zulassung nach EN 331

Anschlussgewinde innen / innen



| Art.Nr. | Rp" | øDN | A mm | LH mm | l mm | L mm | SW mm | PN bar |
|-----------|--------|-----|------|-------|------|------|-------|--------|
| 2.280.010 | 1/4" | 10 | 42 | 85 | 12 | 50 | 21 | 40 |
| 2.280.012 | 3/8" | 12 | 42 | 85 | 12 | 50 | 21 | 40 |
| 2.280.015 | 1/2" | 15 | 46 | 85 | 17 | 61 | 25 | 40 |
| 2.280.020 | 3/4" | 20 | 53 | 105 | 19 | 70 | 30 | 40 |
| 2.280.025 | 1" | 25 | 57 | 105 | 22 | 84 | 37 | 40 |
| 2.280.032 | 1 1/4" | 32 | 70 | 130 | 24 | 98 | 48 | 40 |
| 2.280.040 | 1 1/2" | 40 | 76 | 130 | 24 | 108 | 54 | 40 |
| 2.280.050 | 2" | 50 | 92 | 165 | 29 | 130 | 66 | 40 |