

Messing

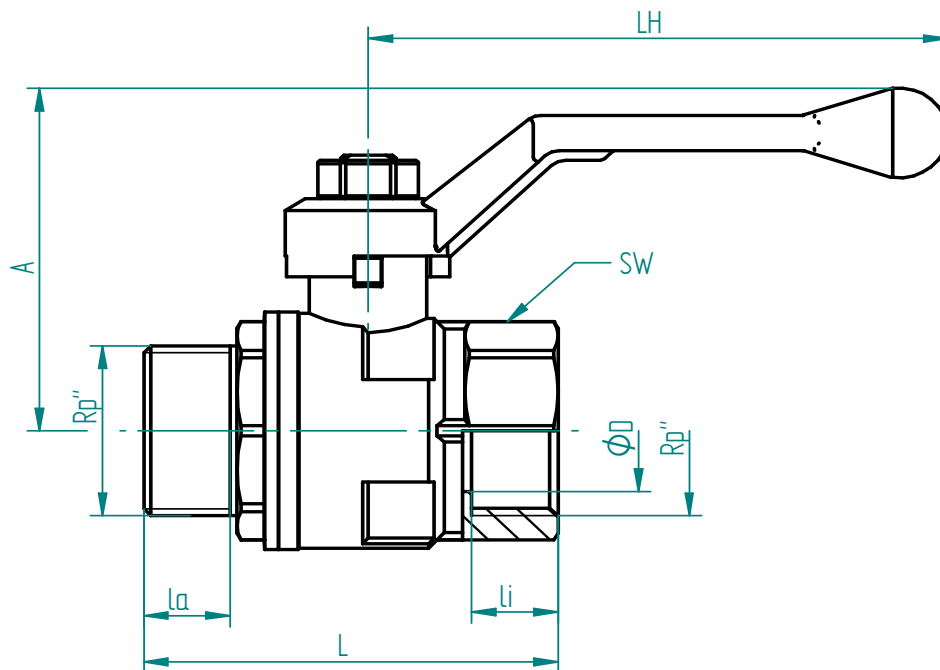
TECHNISCHE DATEN

Betriebstemperatur Gas :	- 20°C bis max. + 60°C, druckabhängig
Betriebstemp. andere Medien :	- 15°C bis max. +90°C, druckabhängig
Betriebsdruck Gas :	MOP 5 / PN5
Betriebsdruck andere Medien :	max. PN 40 bar
Anschlußgewinde :	nach DIN 2999 - ISO 7/1
Gehäusematerial :	Pressmessing, CW 617 N, vernickelt
Kugel :	Pressmessing, CW 617 N, glanz verchromt
Kugeldichtungen :	PTFE
Spindel :	Preßmessing, CW 617N, ausblassicher
Spindeldichtungen :	PTFE / HNBR
Handhebel:	Aluminium, gelb lackiert



Zulassung : **GAS** DIN-DVGW-Gas-Zulassung nach EN 331

Anschlussgewinde innen / außen



Art.Nr.	Rp"	øD	A mm	LH mm	L mm	la mm	li mm	SW mm	PN bar
2.281.010	1/4"	10	42	85	54	12	12	21	40
2.281.012	3/8"	10	42	85	54	12	12	21	40
2.281.015	1/2"	15	46	85	67	17	17	25	40
2.281.020	3/4"	20	53	105	78	19	19	30	40
2.281.025	1"	25	57	105	89	22	22	37	40
2.281.032	1 1/4"	32	70	130	103	24	24	48	40
2.281.040	1 1/2"	40	76	130	113	24	24	54	40
2.281.050	2"	50	92	165	136	29	29	66	40