

### Messing

#### TECHNISCHE DATEN

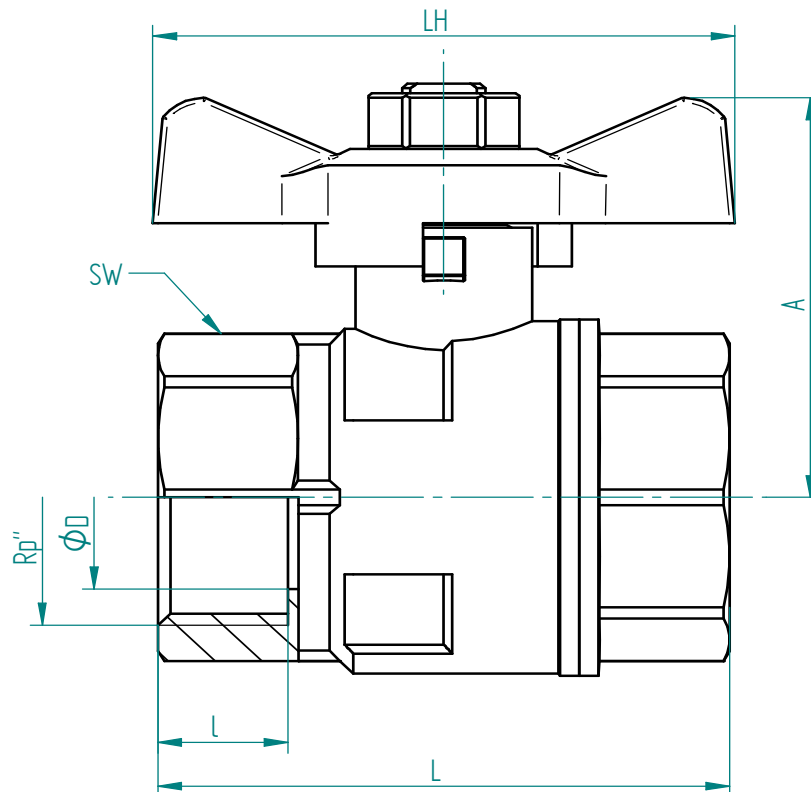
Betriebstemperatur Gas :	- 20°C bis max. + 60°C, druckabhängig
Betriebstemp. andere Medien :	- 15°C bis max. +90°C, druckabhängig
Betriebsdruck Gas :	MOP 5 / PN5
Betriebsdruck andere Medien :	max. PN 40 bar
Anschlußgewinde :	nach DIN 2999 - ISO 7/1
Gehäusematerial :	Pressmessing, CW 617 N, vernickelt
Kugel :	Pressmessing, CW 617 N, glanz verchromt
Kugeldichtungen :	PTFE
Spindel :	Preßmessing, CW 617N, ausblassicher
Spindeldichtungen :	PTFE / HNBR
Flügelgriff:	Aluminium, gelb lackiert



#### Zulassung :

**GAS** DIN-DVGW-Gas-Zulassung nach EN 331

### Anschlussgewinde innen / innen



Art.Nr.	Rp"	øD	A mm	LH mm	L mm	l mm	SW mm	PN (bar)
2.286.010	1/4"	10	31	47	50	12	21	40
2.286.012	3/8"	10	31	47	50	12	21	40
2.286.015	1/2"	15	35	47	61	17	25	40
2.286.020	3/4"	20	41	56	70	19	30	40
2.286.025	1"	25	45	56	84	22	37	40