

Messing

TECHNISCHE DATEN

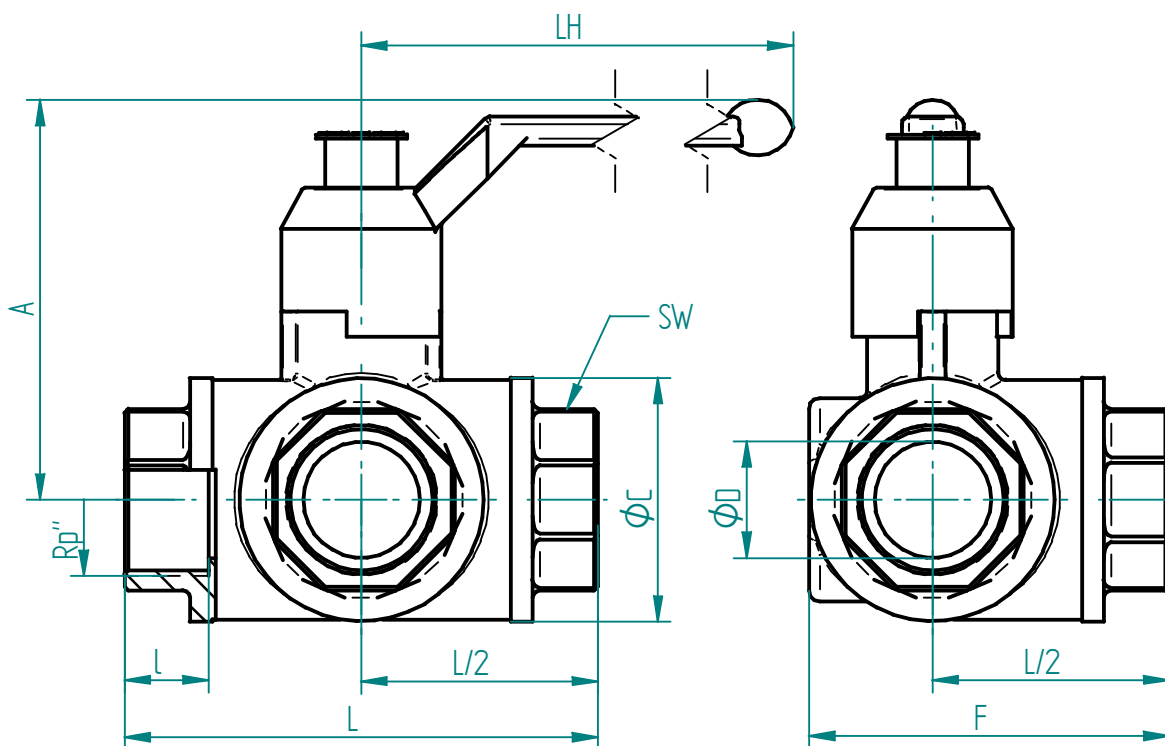
Betriebstemperatur :	- 15°C bis max. + 100°C, druckabhängig
Betriebsdruck :	max. PN 40 bar, je nach Nenngröße
Anschlußgewinde :	Innengewinde nach DIN 2999 - ISO 7/1
Gehäusematerial :	Preßmessing vernickelt-CW 617 N
Einschraubmuffe :	Preßmessing vernickelt-CW 617 N
Kugel :	Preßmessing MS 58 verchromt-CW 617 N
Kugeldichtungen :	PTFE
Spindel :	Preßmessing-CW 617 N
Spindeldichtungen :	PTFE

2.310 : T - Bohrung

2.315 : L - Bohrung



Anschlussgewinde innen



Art.Nr.	Rp"	øDN	A min.	A max.	LH	L	I	øD	øC	F	SW	PN bar
2.310/315.010	1/4"	8	77	85	130	71	15	10	38	56	27	40
2.310/315.012	3/8"	10	77	85	130	71	14	13	38	56	27	40
2.310/315.015	1/2"	15	77	85	130	80	13	13	38	61	22	40
2.310/315.020	3/4"	20	89	98	160	96	16	18	48	74	34	40
2.310/315.025	1"	25	93	102	160	113	21	23	58	88	41	25
2.310/315.032	1 1/4"	32	110	121	195	130	23	29	67	99	50	16
2.310/315.040	1 1/2"	40	115	125	195	147	27	35	78	114	57	16
2.310/315.050	2"	50	129	141	235	169	27	44	95	132	70	16
2.310/315/080	3"	80	129	141	235	202	27	44	95	148	70	16