

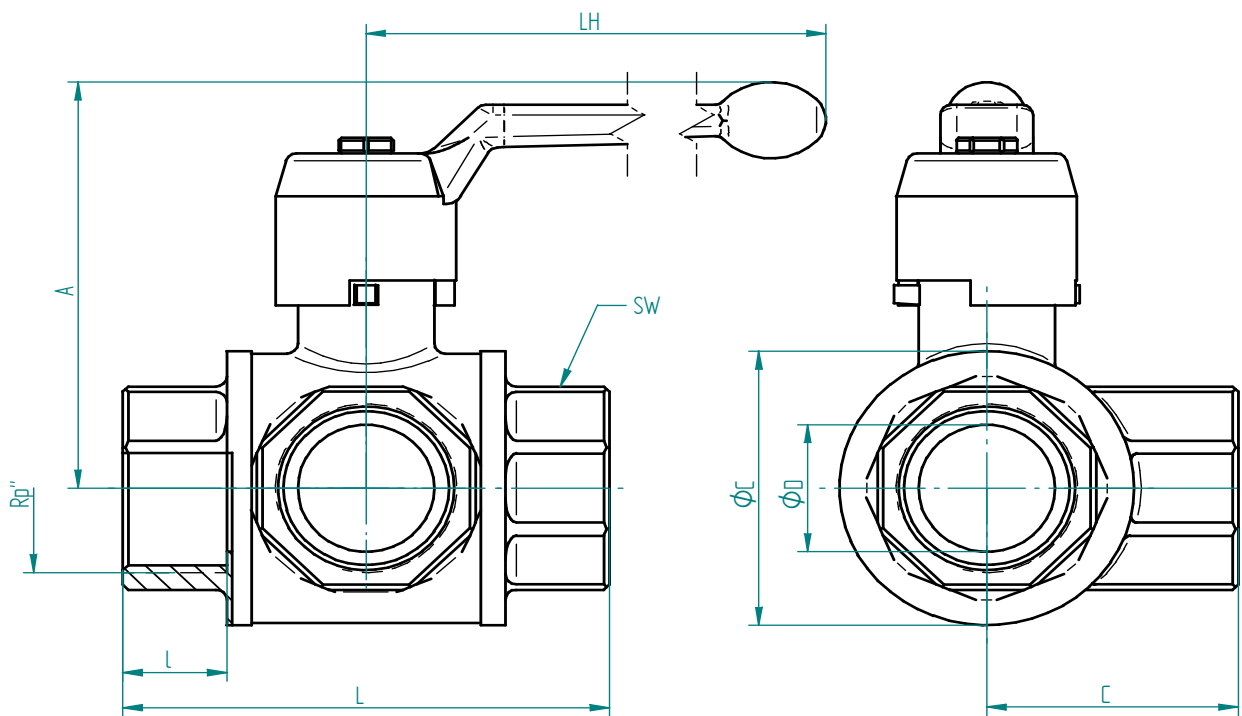
Messing

TECHNISCHE DATEN

Betriebstemperatur :	- 10°C bis max. + 120°C, druckabhängig
Betriebsdruck :	max. PN 10 bar
Anschlußgewinde :	Innengewinde nach DIN 2999 - ISO 7/1
Gehäusematerial :	Preßmessing vernickelt-CW 617 N
Einschraubmuffe :	Preßmessing vernickelt-CW 617 N
Kugel :	Preßmessing MS 58 verchromt, L-Bohrung -2-seitig, nur zum Umleiten
Kugeldichtungen :	PTFE
Spindel :	Preßmessing
Spindeldichtungen :	PTFE



Anschlussgewinde innen



Art.Nr.	Rp"	øDN	A mm	LH mm	l mm	L mm	C mm	øD mm	SW mm	PN bar
2.325.010	1/4"	8	61	100	11	52	26	10	22	10
2.325.012	3/8"	10	61	100	13	55	27	10	22	10
2.325.015	1/2"	15	64	100	15	69	33	14	27	10
2.325.020	3/4"	20	76	120	16	77	38	20	33	10
2.325.025	1"	25	80	120	19	89	46	25	40	10
2.325.032	1 1/4"	32	98	150	23	103	54	32	50	10
2.325.040	1 1/2"	40	104	150	24	114	61	40	57	10
2.325.050	2"	50	119	175	26	134	73	50	70	10