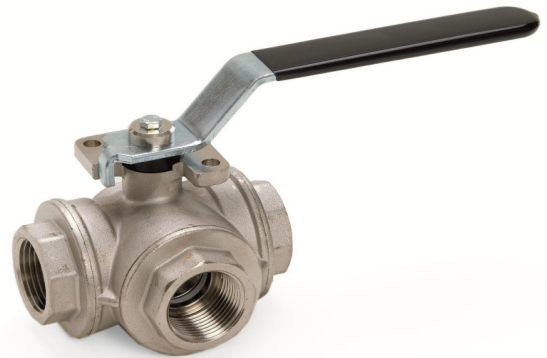


Messing

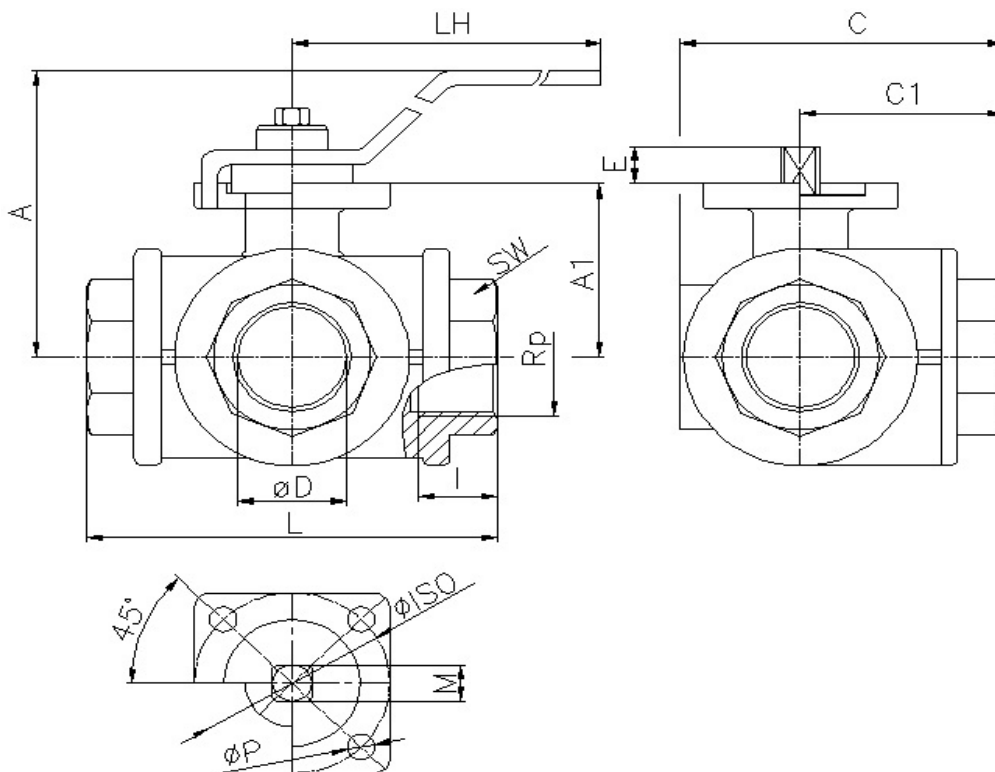
TECHNISCHE DATEN

Betriebstemperatur :	- 20°C bis max. + 160°C, druckabhängig
Betriebsdruck :	max. PN 30 bar, je nach Nenngroße
Anschlußgewinde :	Innengewinde nach DIN 2999 - ISO 7/1
Antriebsanschluß :	nach ISO 5211
Gehäusematerial :	Preßmessing vernickelt-CW 617 N
Einschraubmuffe :	Preßmessing vernickelt-CW 617 N
Kugel :	Preßmessing MS 58 verchromt-CW 614 N
Kugeldichtungen :	PTFE
Spindel :	Preßmessing-CW 614 N, ausblassicher
Spindeldichtungen :	PTFE / FKM

2.330 :	T - Bohrung
2.335 :	L - Bohrung



Anschlussgewinde innen



Art.Nr.	Rp"	øDN	A mm	A1 mm	I mm	LH mm	øD mm	L mm	C mm	C1 mm	E mm	SW mm	M mm	øISO	øP mm	PN bar
2.330/335.010	1/4"	8	62	30,5	11	120	11	67	53	33,5	9	22	9	F 03	3x6	30
2.330/335.012	3/8"	10	62	30,5	11,4	120	11	67	53	33,5	9	22	9	F 03	3x6	30
2.330/335.015	1/2"	15	64	32,7	15	120	15	77	60,5	38,5	9	27	9	F 03	3x6	30
2.330/335.020	3/4"	20	75	41,5	16,3	170	20	87	68	43,5	11	32	11	F 05	3x7	30
2.330/335.025	1"	25	80,5	47	19,1	170	25	105	82,5	52,5	11	41	11	F 05	3x7	16
2.330/335.032	1 1/4"	32	93	59,5	21,4	170	32	123	99,3	61,25	11	50	11	F 05	3x7	10
2.330/335.040	1 1/2"	40	111	73,9	21,4	230	40	139	114	69,25	15	55	14	F 07	3x9	10
2.330/335.050	2"	50	122	85	25,7	230	49,5	166	139	83	15	70	14	F 07	3x9	10