

Messing

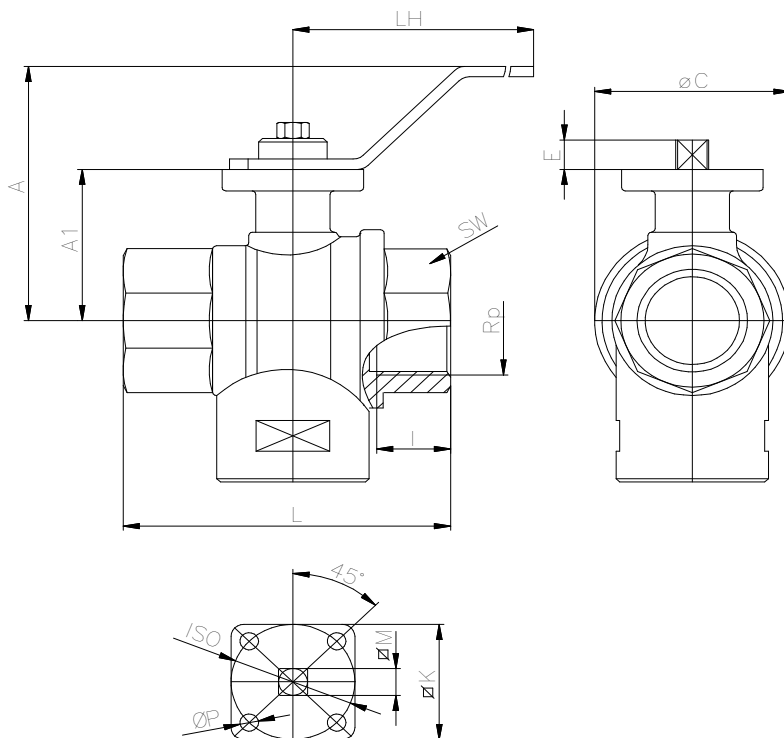
TECHNISCHE DATEN

Betriebstemperatur :	- 15°C bis max. + 120°C, druckabhängig
Betriebsdruck :	max. PN 25 bar, je nach Nenngröße
Anschlußgewinde :	Innengewinde nach DIN 2999 - ISO 7/1
Antriebsanschluß :	nach ISO 5211
Gehäusematerial :	Preßmessing vernickelt-CW 617 N
Einschraubmuffe :	Preßmessing vernickelt-CW 617 N
Kugel :	Preßmessing MS 58 verchromt
Kugeldichtungen :	PTFE
Spindel :	Preßmessing - CW 614 N
Spindeldichtungen :	PTFE / FKM

2.340 :	T - Bohrung
2.345 :	L - Bohrung



Anschlussgewinde innen



Art.Nr.	Rp"	DN	øC mm	L mm	l mm	SW mm	A mm	A1 mm	A2 mm	LH mm	K mm	E mm	M mm	ISO	øP mm	PN(bar)
2.340/345.010	1/4"	8	28	52	11	22	60	28,5	26	115	38	9	9	F 03	M7	25
2.340/345.012	3/8"	10	28	52	11,5	22	60	28,5	26	115	38	9	9	F 03	M7	25
2.340/345.015	1/2"	15	35	64	15	27	62	31	33,5	115	38	9	9	F 03	M7	25
2.340/345.020	3/4"	20	43	74	16,3	32	73	42	39,5	115	38	9	9	F 03	M7	16
2.340/345.025	1"	25	53	89	19,1	41	76	45	47	115	38	9	9	F 03	M7	16
2.340/345.032	1 1/4"	32	63	100	21,4	50	80	49	54,5	115	38	9	9	F 03	M7	10
2.340/345.040	1 1/2"	40	77	110	21,4	55	95	61,5	61,5	170	50	11	11	F 05	7	10
2.340/345.050	2"	50	93	130	25,7	70	101	67	73	170	50	11	11	F 05	7	10
2.340/345.080	3"	80	148	197	33,3	105	152	/	106	260	/	/	20	/	/	6