

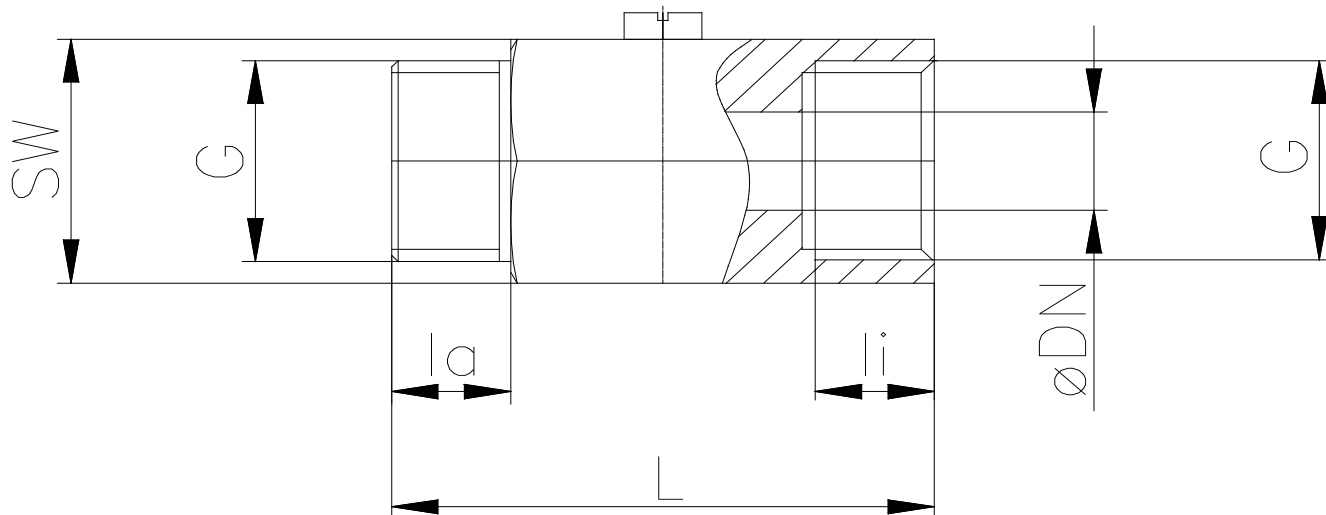
Messing

TECHNISCHE DATEN

Betriebstemperatur :	- 10°C bis max. + 90°C, druckabhängig
Betriebsdruck :	max. PN 10 bar
Anschlußgewinde :	Innengewinde nach DIN ISO 228/1
Gehäusematerial :	Preßmessing vernickelt, MS58
Kugel :	Preßmessing hart verchromt
Kugeldichtungen :	PTFE
Spindel :	Preßmessing MS 58
Spindeldichtungen :	NBR



Anschlußgewinde innen / außen



Art. Nr.	G	øDN mm	li mm	la mm	L mm	SW mm	PN
2.431.008	1/8"	5,5	10	12	39	21	10
2.431.010	1/4"	5,5	10	10	39	21	10
2.431.012	3/8"	8	10	10	42	21	10
2.431.015	1/2"	10	11	12	45,5	25	10
2.431.020	3/4"	12	13	14	54	30	10