

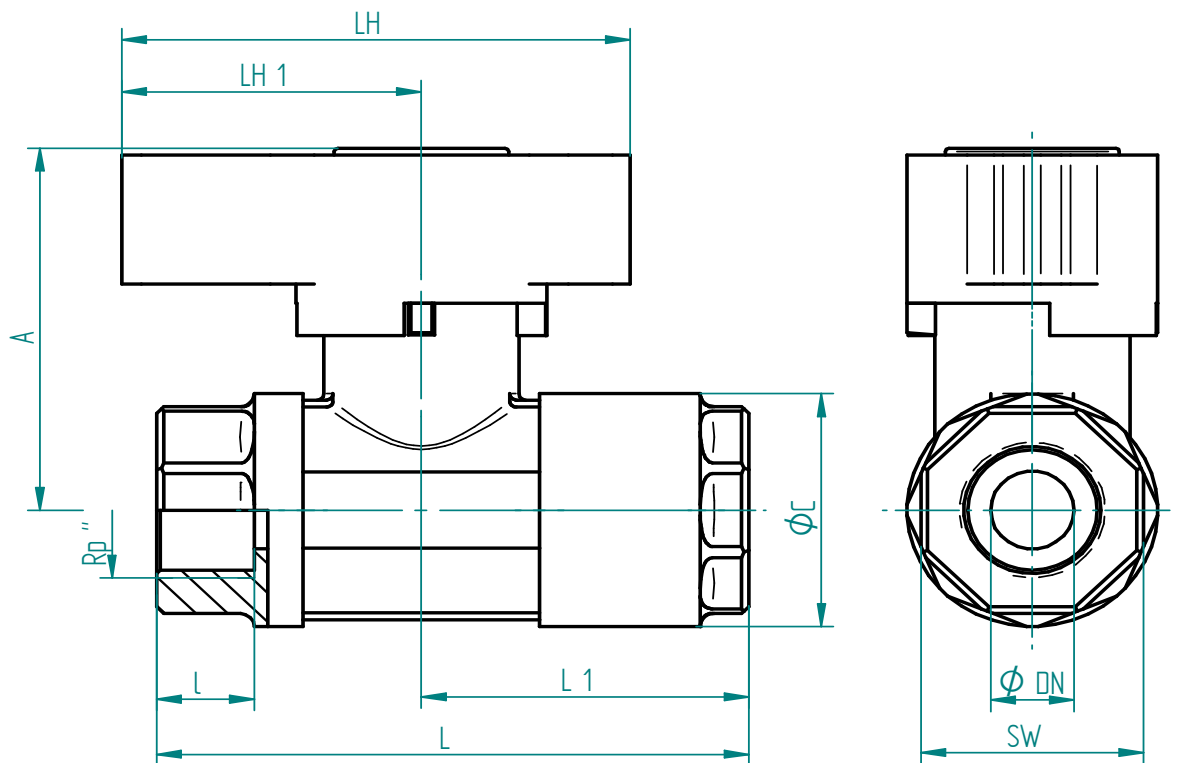
Messing

TECHNISCHE DATEN

Betriebstemperatur :	-10°C bis +80°C, druckabhängig
Betriebsdruck :	max. PN 210 bar
Anschlußgewinde :	Innengewinde nach DIN 2999 - ISO 7/1
Gehäusematerial :	Pressmessing vernickelt
Einschraubmuffe :	Pressmessing vernickelt
Kugel :	Preßmessing hartverchromt
Kugeldichtungen :	Peek
Spindel :	Preßmessing
Spindeldichtungen :	PTFE / FKM
Zulassung :	keine
Handhebel :	Aluminium, schwarz lackiert



Anschlussgewinde innen / innen



Art.Nr.	Rp"	øDN mm	A mm	LH mm	LH 1mm	l mm	L mm	L1 mm	øC mm	SW mm	PN (bar)
2.520.012	3/8"	8	54	73	43	12	75	44	30	26	210
2.520.015	1/2"	12	56	73	43	14	85	47	36	32	210
2.520.020	3/4"	16	75	110	68	16	95	54	45	39	210
2.520.025	1"	20	77	110	68	19	105	56	53	48	210