

Messing

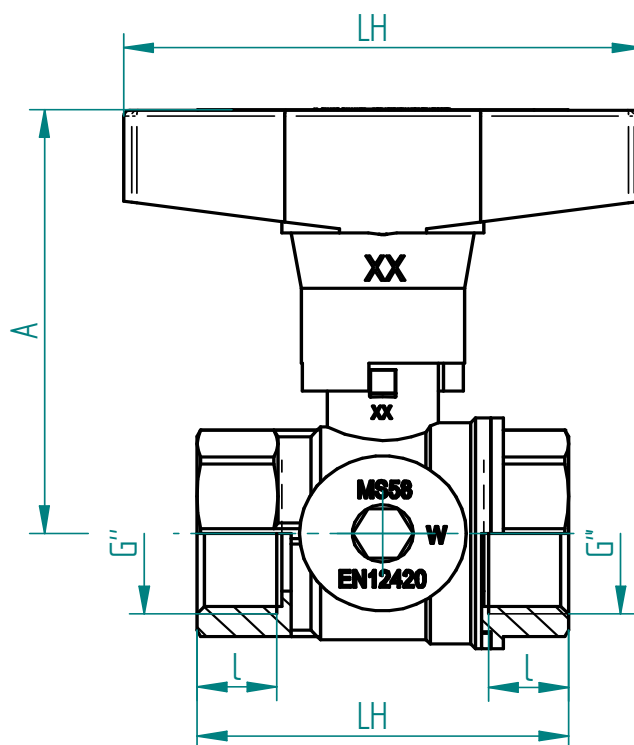
TECHNISCHE DATEN

Betriebstemperatur :	- 20°C bis max. + 150°C, druckabhängig
Betriebsdruck :	max. PN 40 bar, je nach Nennweite und Betriebstemperatur
Anschlußgewinde :	Innengewinde nach DIN ISO 228/1
Gehäusematerial :	Preßmessing MS58 vernickelt
Einschraubmuffe :	Preßmessing MS58 vernickelt
Kugel :	Preßmessing MS 58 verchromt
Kugeldichtungen :	PTFE
Spindel :	Preßmessing MS 58, vernickelt
Spindeldichtungen :	PTFE
Sieb:	Nirosta - AISI304 - MW. 0,5 mm
Schalthebel:	verlängerter T-Griff aus Aluminium, schwarz lackiert verlängerter T-Griff, dadurch vollständig isolierbar



Sieb kann im Betrieb des Kugelhahns (geschlossen) gereinigt, bzw. ausgetauscht werden

Anschlussgewinde innen / innen



Art.Nr.	G"	A mm	LH mm	l mm	L mm	SW mm	PN bar
2.6080.015	1/2"	68	80	13	52	26	40
2.6080.020	3/4"	72	80	13	57	32	40
2.6080.025	1"	78	80	15	65	40	32
2.6080.032	1 1/4"	86	120	17	83	50	25
2.6080.040	1 1/2"	94	120	18	94	55	20
2.6080.050	2"	108	120	19	110	68	20

11/2015

Maßangaben, sowie Abbildungen sind unverbindlich. Wir behalten uns Änderungen nach dem Stand der Technik vor
AEROMATIC GmbH * 73650 Winterbach * Herrenackerstr. 8-10 * Aerofon 07181/9688-0 * Aerofax 07181/968899

www.aeromatic.de

e-mail : info@aeromatic.de