

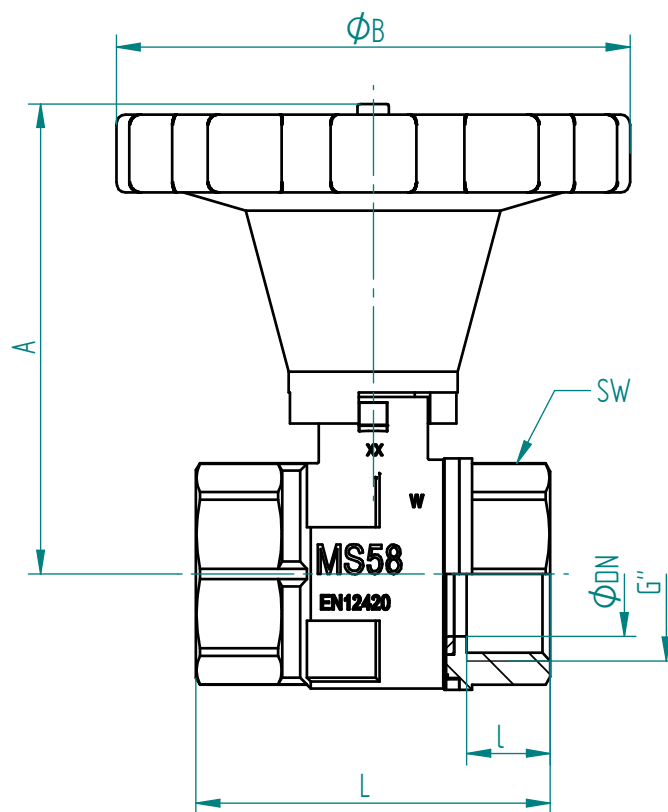
Messing

TECHNISCHE DATEN

Betriebstemperatur :	-20°C bis max. +150°C, druckabhängig
Betriebsdruck :	max. PN 40 bar
Anschlußgewinde :	Innengewinde nach DIN 228-1
Gehäusematerial :	Preßmessing MS58, vernickelt
Kugel :	Preßmessing, hart verchromt
Kugeldichtung :	PTFE
Spindel :	Preßmessing MS58
Spindeldichtung :	PTFE
Griff:	Thermometergriff



Anschlussgewinde innen / innen



Art. Nr.	G"	øDN	A mm	øB mm	L mm	l mm	SW mm	PN bar
2.646.012	3/8"	10	72	90	42	10	20	40
2.646.015	1/2"	15	77	90	50	12	26	40
2.646.020	3/4"	20	80	90	55	12	32	40
2.646.025	1"	25	89	90	68	15	40	32
2.646.032	1 1/4"	32	98	90	76	15	48	25
2.646.040	1 1/2"	40	102	90	84	15	54	20
2.646.050	2"	50	117	90	106	19	68	20