

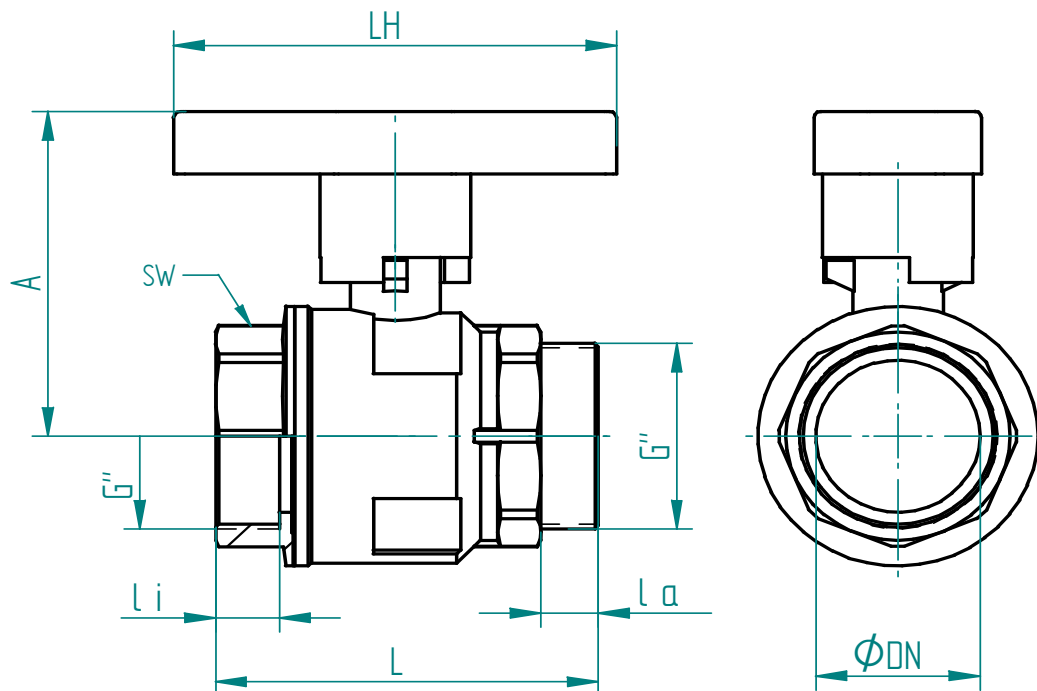
Messing

TECHNISCHE DATEN

Betriebstemperatur :	-20°C bis max. +150°C, druckabhängig
Betriebsdruck :	max. PN 40 bar
Anschlußgewinde :	Innen-/Außengewinde nach DIN 228-1
Gehäusematerial :	Preßmessing MS58, vernickelt
Kugel :	Preßmessing, hart verchromt
Kugeldichtung :	PTFE
Spindel :	Preßmessing MS58
Spindeldichtung :	PTFE
T-Griff :	Alu, schwarz pulverbeschichtet



Anschlußgewinde innen / außen



Art. Nr.	G"	øDN	A mm	LH mm	L mm	li mm	la mm	SW mm	PN bar
2.647.012	3/8"	10	63	80	47	11	10	20	40
2.647.015	1/2"	15	66	80	56	13	13	26	40
2.647.020	3/4"	20	70	80	60	13	13	32	40
2.647.025	1"	25	77	80	78	16	17	40	32
2.647.032	1 1/4"	32	87	120	95	14	17	48	25
2.647.040	1 1/2"	40	92	120	106	15	17	54	20
2.647.050	2"	50	106	120	127	20	18	68	20