

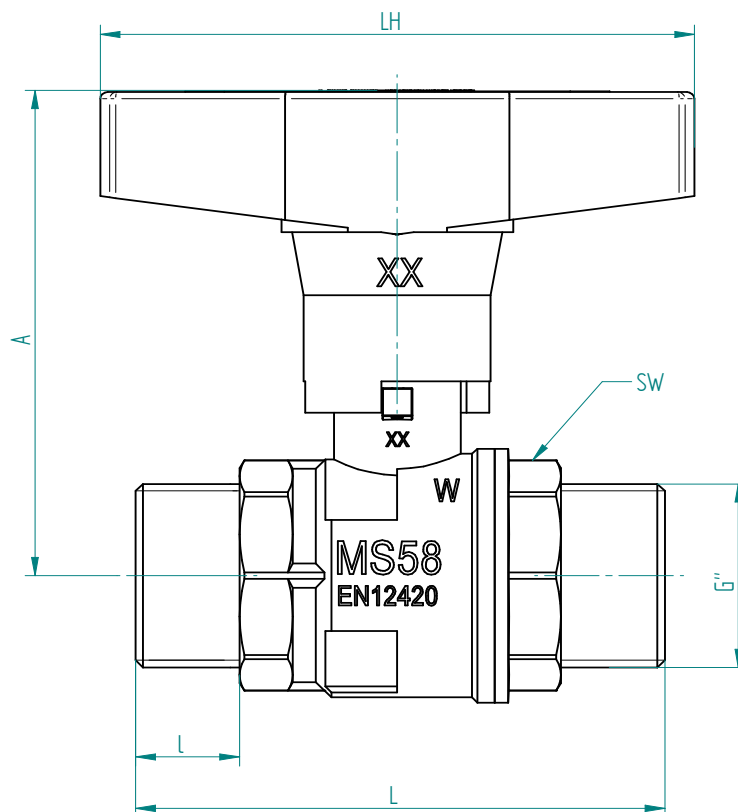
Messing

TECHNISCHE DATEN

Betriebstemperatur :	-20°C bis max. +150°C, druckabhängig
Betriebsdruck :	max. PN 40 bar
Anschlußgewinde :	nach DIN 228-1
Gehäusematerial :	Preßmessing MS58, vernickelt
Kugel :	Preßmessing, hart verchromt
Kugeldichtung :	PTFE
Spindel :	Preßmessing MS58
Spindeldichtung :	PTFE
T-Griff :	Alu, schwarz pulverbeschichtet



Anschlußgewinde außen / außen



Art. Nr.	G"	øDN	A mm	LH mm	L mm	l mm	SW mm	PN bar
2.648.012	3/8"	10	63	80	62	14	21	40
2.648.015	1/2"	15	66	80	69	14	26	40
2.648.020	3/4"	20	70	80	71	14	31	40
2.648.025	1"	25	77	80	83	17	36	32
2.648.032	1 1/4"	32	87	120	103	17	47	25
2.648.040	1 1/2"	40	92	120	106	17	52	20
2.648.050	2"	50	106	120	123	17	67	20