

Messing

TECHNISCHE DATEN

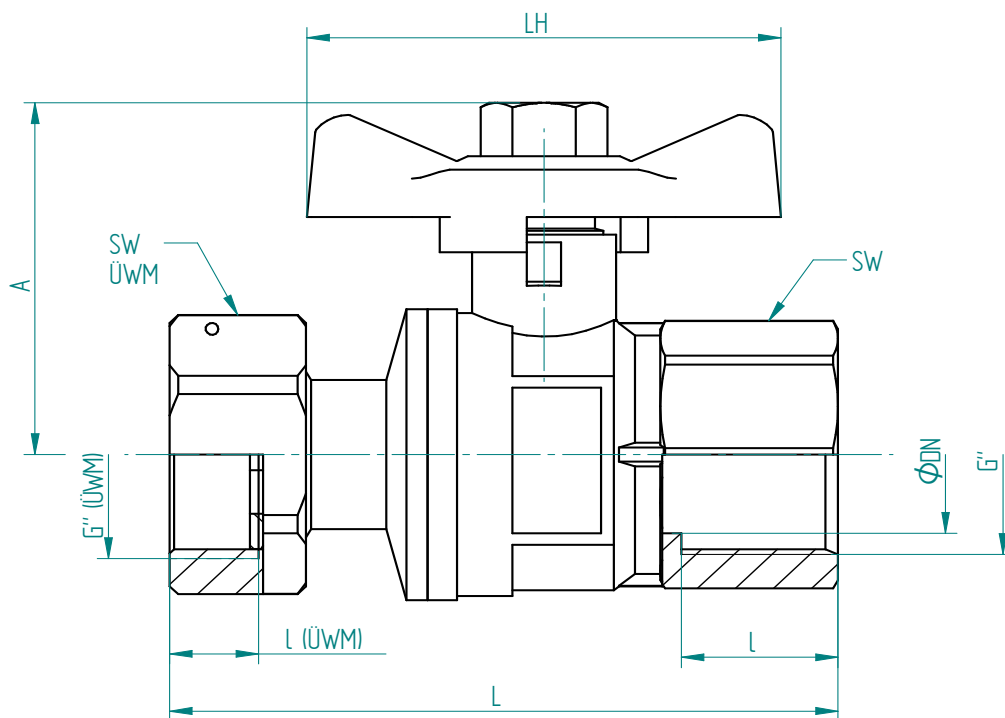
| | |
|----------------------|---|
| Betriebstemperatur : | -20°C bis +150°C, druckabhängig |
| Betriebsdruck : | max. PN 40 bar |
| Anschlußgewinde : | Innengewinde nach DIN ISO 228/1 |
| Gehäusematerial : | Pressmessing vernickelt, MS58 |
| Kugel : | Pressmessing hart verchromt mit Umspülungsbohrung |
| Kugeldichtungen : | PTFE |
| Spindel : | Pressmessing vernickelt, MS58 |
| Spindeldichtungen : | PTFE |
| Überwurfmutter: | Pressmessing vernickelt, MS58 |
| Flügelgriff: | Aluminium, grün lackiert |



Zulassung : nach DIN-DVGW W570 für Trinkwasser nach EN 13828



Anschlußgewinde innen / Überwurfmutter



| Art. Nr. | G'' | G''(ÜWM) | øDN | A mm | l mm | l ÜWM mm | L mm | LH mm | SW mm | SW ÜWM mm | PN bar |
|-----------|------|----------|-----|------|------|----------|------|-------|-------|-----------|--------|
| 2.755.015 | 1/2" | 1/2" | 15R | 39 | 18 | 10 | 62 | 56 | 26 | 26 | 40 |
| 2.755.015 | 1/2" | 3/4" | 15 | 39 | 18 | 10,5 | 62 | 56 | 26 | 32 | 40 |
| 2.755.020 | 3/4" | 3/4" | 20R | 42 | 18,5 | 10,5 | 68 | 56 | 32 | 32 | 32 |
| 2.755.020 | 3/4" | 1" | 20 | 42 | 18,5 | 12 | 70 | 56 | 32 | 38 | 32 |
| 2.755.025 | 1" | 1" | 25R | 53 | 24 | 12 | 82 | 72 | 40 | 38 | 32 |

09/2015