

Messing

TECHNISCHE DATEN KUGELHAHN:

Betriebstemperatur :	-10°C bis +80°C, druckabhängig
Betriebsdruck :	max. PN 210 bar
Anschlußgewinde :	Innengewinde nach DIN 2999 - ISO 7/1
Gehäusematerial :	Pressmessing vernickelt
Einschraubmuffe :	Pressmessing vernickelt
Kugel :	Preßmessing hartverchromt
Kugeldichtungen :	Peek
Spindel :	Preßmessing
Spindeldichtungen :	PTFE / FKM
Zulassung :	keine

TECHNISCHE DATEN DREHANTRIEB

Funktionsweise :	DW doppelt wirkend
Konstruktionsmerkmal :	Zahnstangen-Ritzelprinzip
Kolbenführung :	selbstzentrierend im Gehäuse
Betriebstemperatur :	- 20° C bis + 95 ° C
Drehwinkel :	90 ° von + 5° bis - 5° einstellbar
Drehmoment max :	siehe Tabelle Nm bei 5,6 bar Steuerluft
Steuermedium :	gefilterte und geölte Druckluft nach Pneurop/ISO Klasse 4

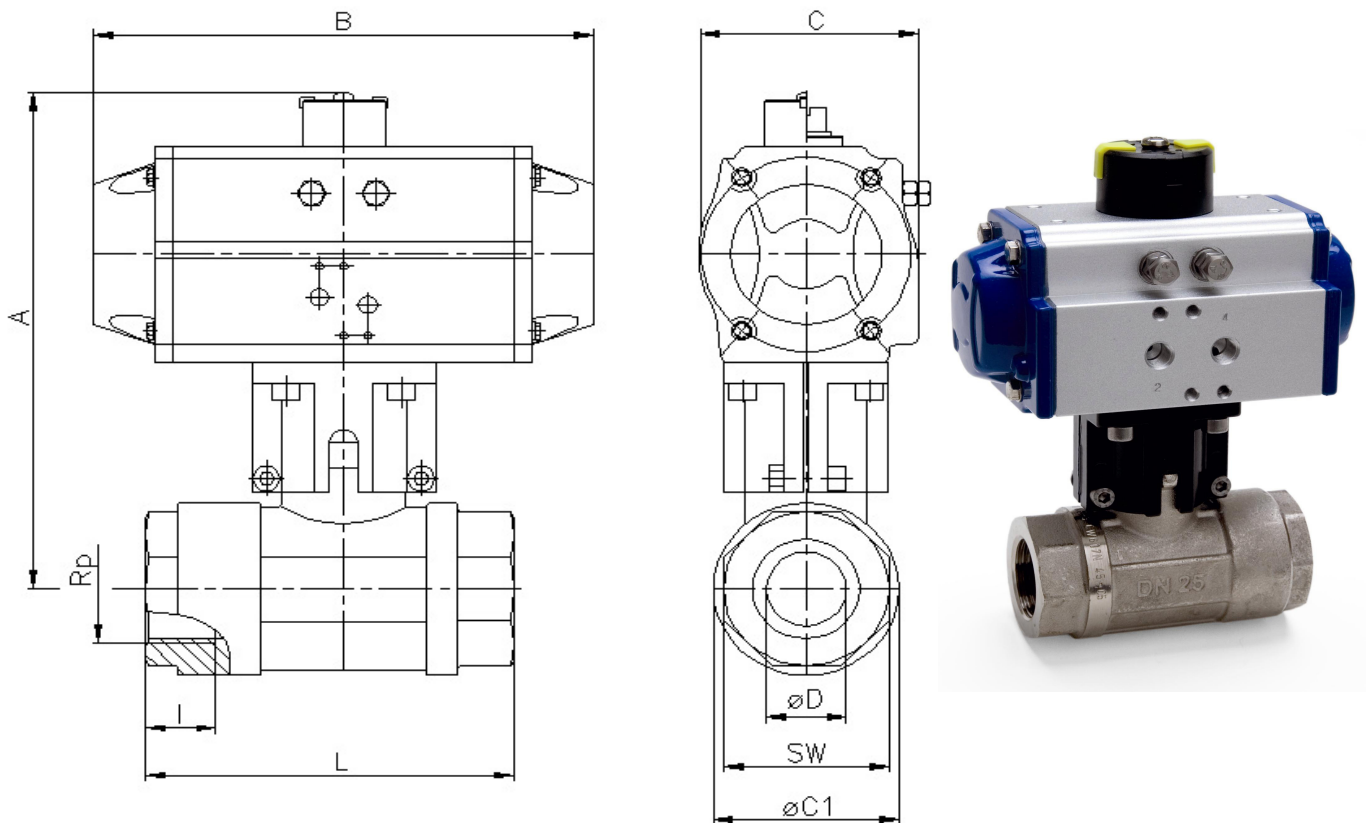
Verbindungsstellen

Antrieb/Armatur :	4 bzw. 8 Innengewinde im Gehäuse nach DIN ISO 5211
Antrieb/Steuerventil :	nach Namur bzw. VDI/VDE 3845
Antrieb/Signalgeräte :	nach VDI/VDE 3845 (Namur)

Zubehör für Drehantriebe

Stellungsanzeige :	optisch, im Lieferumfang montiert
--------------------	-----------------------------------

Anschlussgewinde innen / innen



Art. Nr.	Rp"	DN	DW(Nm)	øD mm	A mm	B mm	C mm	L mm	l mm	øC1 mm	SW mm
DW 20-2.520.012	3/8"	10	20	8	158	142	72	75	12	30	26
DW 20-2.520.015	1/2"	15	20	12	160	142	72	85	14	36	32
DW 20-2.520.020	3/4"	20	20	16	172,5	142	72	95	16	45	39
DW 36-2.590.025	1"	25	36	20	189	162	84	105	19	53	48