

### Messing

#### TECHNISCHE DATEN KUGELHAHN

Betriebstemperatur : -20°C bis max + 130°C, druckabhängig  
 Betriebsdruck : max. PN 63 bar, je nach Nenngröße  
 Anschlußgewinde : Innengewinde nach DIN 2999 (DIN EN 1022)  
 Gehäusematerial : Preßmessing vernickelt- CW 617 N  
 Kugel : Preßmessing verchromt-CW 617 N,  
 mit Umspülungsbohrung  
 Kugeldichtungen : PTFE  
 Spindel : Preßmessing-CW 617 N  
 Spindeldichtungen : PTFE  
 Zulassung : DIN-DVGW-Trinkwasser Zulassung  
 nach DIN EN 13828, Arbeitsblatt W 570/1/2



#### TECHNISCHE DATEN DREHANTRIEB

Funktionsweise : DW doppelt wirkend  
 Konstruktionsmerkmal : Zahnstangen-Ritzelprinzip  
 selbstzentrierend im Gehäuse  
 Betriebstemperatur : - 20° C bis + 95 ° C  
 Drehwinkel : 90 ° von + 5° bis - 5° einstellbar  
 Drehmoment max : siehe Tabelle Nm bei 5,6 bar Steuerluft  
 Steuermedium : gefilterte und geölte Druckluft nach Pneurop/ISO  
 Klasse 4

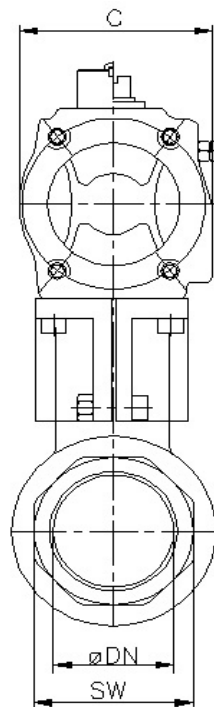
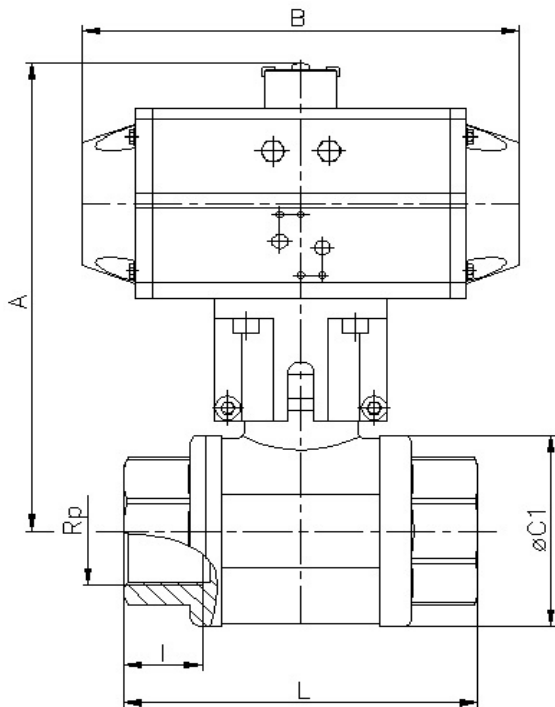
#### Verbindungsstellen

Antrieb/Armatur : 4 bzw. 8 Innengewinde im Gehäuse nach DIN ISO  
 5211  
 Antrieb/Steuerventil : nach Namur bzw. VDI/VDE 3845  
 Antrieb/Signalgeräte : nach VDI/VDE 3845 (Namur)

#### Zubehör für Drehantriebe

Stellungsanzeige : optisch, im Lieferumfang montiert

### Anschlußgewinde innen / innen



Art. Nr.	Rp"	øDN mm	Nm	A mm	B mm	C mm	L mm	l mm	øC1 mm	SW mm
DW 9-2.852.012	3/8"	10	9	125	125	54	55	12	29	22
DW 9-2.852.015	1/2"	15	9	128	125	54	69	14	36	27
DW 9-2.852.020	3/4"	20	9	140	125	54	77	16	45	34
DW20-2.852.025	1"	25	20	168	142	72	89	19	54	41
DW36-2.852.032	1 1/4"	32	36	195	162	84	103	22	65	50
DW36-2.852.040	1 1/2"	40	36	201	162	84	114	22	79	55
DW70-2.852.050	2"	50	70	235	208	96	134	26	96	69