

Messing

TECHNISCHE DATEN KUGELHAHN:

Betriebstemperatur :	-10°C bis +80°C, druckabhängig
Betriebsdruck :	max. PN 210 bar
Anschlußgewinde :	Innengewinde nach DIN 2999 - ISO 7/1
Gehäusematerial :	Pressmessing vernickelt
Einschraubmuffe :	Pressmessing vernickelt
Kugel :	Preßmessing hartverchromt
Kugeldichtungen :	Peek
Spindel :	Preßmessing
Spindeldichtungen :	PTFE / FKM
Zulassung :	keine

TECHNISCHE DATEN DREHANTRIEB

Funktionsweise :	FR einfach wirkend, federrückstellend
Konstruktionsmerkmal :	Zahnstangen-Ritzelprinzip
Kolbenführung :	selbstzentrierend im Gehäuse
Betriebstemperatur :	- 20° C bis + 95 ° C
Drehwinkel :	90 ° von + 5° bis - 5° einstellbar
Drehmoment max :	auf Anfrage
Steuermedium :	gefilterte und geölte Druckluft nach Pneurop/ISO Klasse 4

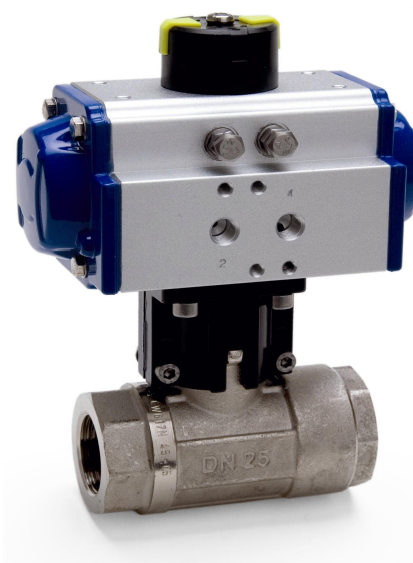
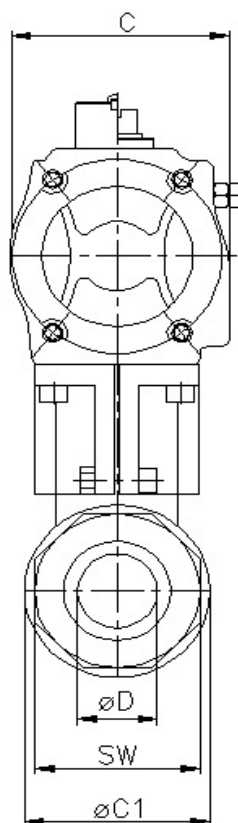
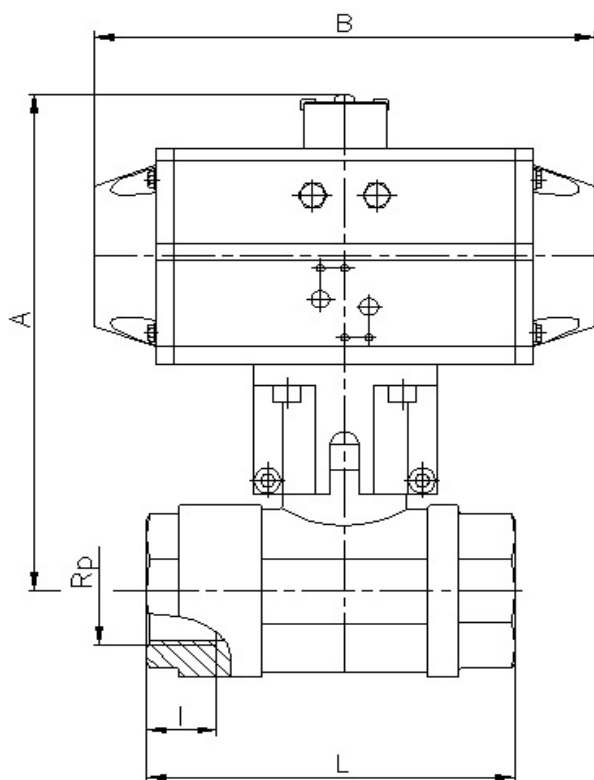
Verbindungsstellen

Antrieb/Armatur :	4 bzw. 8 Innengewinde im Gehäuse nach DIN ISO 5211
Antrieb/Steuerventil :	nach Namur bzw. VDI/VDE 3845
Antrieb/Signalgeräte :	nach VDI/VDE 3845 (Namur)

Zubehör für Drehantriebe

Stellungsanzeige :	optisch, im Lieferumfang montiert
--------------------	-----------------------------------

Anschlussgewinde innen / innen



Art. Nr.	Rp"	DN	øD mm	A mm	B mm	C mm	L mm	l mm	øC1 mm	SW mm
FR 15-2.520.012	3/8"	10	8	134	142	72	75	12	30	26
FR 26-2.520.015	1/2"	15	12	148	162	84	85	14	36	32
FR 26-2.520.020	3/4"	20	16	161	162	84	95	16	45	39
FR 52-2.520.025	1"	25	20	193	208	96	105	19	53	48