

Messing

TECHNISCHE DATEN KUGELHAHN

Betriebstemperatur : -20°C bis max + 130°C, druckabhängig
 Betriebsdruck : max. PN 63 bar, je nach Nenngröße
 Anschlußgewinde : Innengewinde nach DIN 2999 (DIN EN 1022 Kolbenführung :
 Gehäusematerial : Preßmessing vernickelt- CW 617 N
 Kugel : Preßmessing verchromt-CW 617 N,
 mit Umspülungsbohrung
 Kugeldichtungen : PTFE
 Spindel : Preßmessing-CW 617 N
 Spindeldichtungen : PTFE
 Zulassung : DIN-DVGW-Trinkwasser Zulassung
 nach DIN EN 13828, Arbeitsblatt W 570/1/2



TECHNISCHE DATEN DREHANTRIEB

Funktionsweise : FR einfach wirkend, federrückstellend
 Konstruktionsmerkmal : Zahnstangen-Ritzelprinzip
 selbstzentrierend im Gehäuse
 Betriebstemperatur : - 20° C bis + 95 ° C
 Drehwinkel : 90 ° von + 5° bis - 5° einstellbar
 Drehmoment max : auf Anfrage
 Steuermedium : gefilterte und geölte Druckluft nach Pneurop/ISO
 Klasse 4

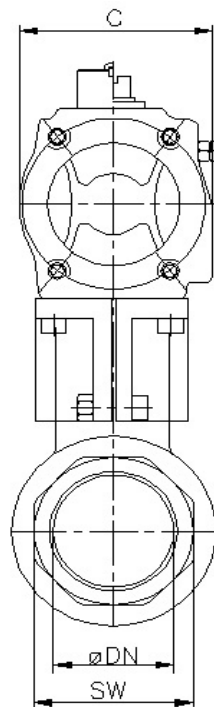
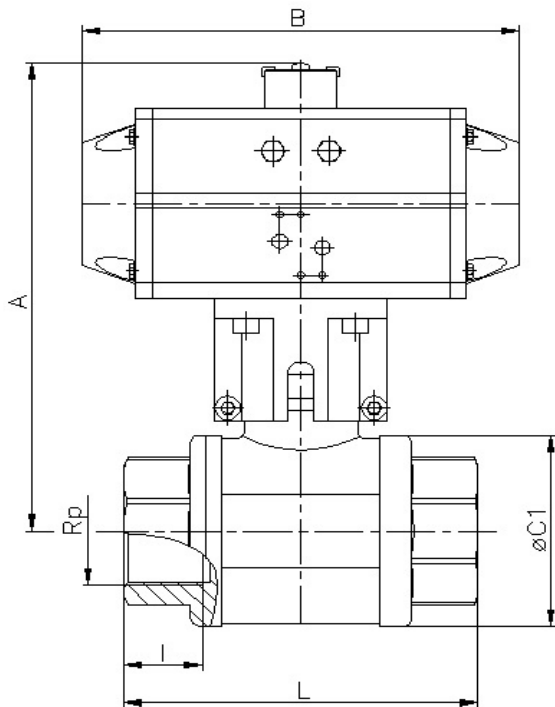
Verbindungsstellen

Antrieb/Armatur : 4 bzw. 8 Innengewinde im Gehäuse nach DIN ISO
 5211
 Antrieb/Steuerventil : nach Namur bzw. VDI/VDE 3845
 Antrieb/Signalgeräte : nach VDI/VDE 3845 (Namur)

Zubehör für Drehantriebe

Stellungsanzeige : optisch, im Lieferumfang montiert

Anschlußgewinde innen / innen



Art. Nr.	Rp"	DNmm	A mm	B mm	C mm	L mm	l mm	SW mm
FR 15-2.852.010	3/8"	10	149	142	72	55	12	22
FR 15-2.852.015	1/2"	15	152	142	72	69	14	27
FR 26-2.852.020	3/4"	20	177	162	84	77	16	34
FR 26-2.852.025	1"	25	181	162	84	89	19	41
FR 52-2.852.032	1 1/4"	32	212	208	96	103	22	50
FR 81-2.852.040	1 1/2"	40	231	246	108	114	22	55
FR119-2.852.050	2"	50	257	266	123	134	26	69