

Grauguss GG25

TECHNISCHE DATEN KUGELHAHN

Betriebstemperatur : -10°C bis max. +150°C, druckabhängig
 Betriebsdruck : max. PN 16 bar
 Flanschanschluß : nach DIN 2501/1 - EN 1092-1
 Antriebsanschluß : nach DIN EN ISO 5211
 Gehäusematerial : Grauguss GG25, lackiert
 Einschraubring : Grauguss GG25, lackiert
 Kugeldichtungen : PTFE
 Spindel : Stahl-9 SMnPb 36
 Spindeldichtungen : PTFE / HNBR
 Zulassung : keine
 Baulänge : nach EN 558-1 F4

Art. Nr. **Kugel:**
4.150 Preßmessing MS 58 hart verchromt
4.160 Edelstahl, AISI 304

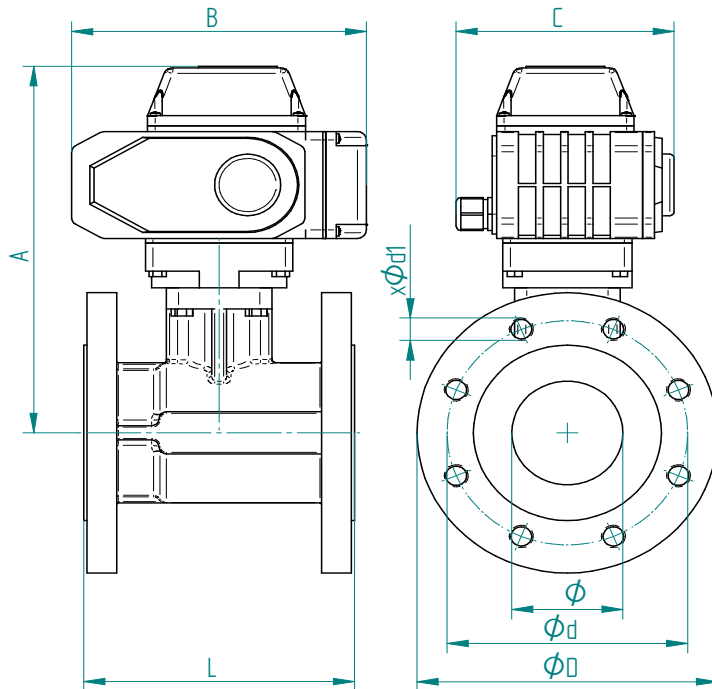
TECHNISCHE DATEN STELLANTRIEB

Funktionsweise : *AUF* *ZU*
 Steuerspannung : 230 V 50 Hz. - 24 V DC
 Betriebstemperatur : - 25° C bis + 55 ° C
 Stellzeit in Sek./90°: siehe Tabelle (sec)
 Drehwinkel : eingestellt 90 ° für Kugelhähne max 270 °
 Drehmoment max : siehe Tabelle (Nm)
 Schutzart : IP 67
 elektr. Anschluß : G 1/2" 1 x ISO M20
 Endschalter : 2 Stück für 90° Drehung
 2 Stück für Rückmeldung *Auf* *Zu*

Verbindungsstellen

Antrieb/Armatur : 4 bzw. 8 Innengew. im Gehäuse nach DIN ISO 5211
 Stellungsanzeige : optisch

Flanschanschluß



Art. Nr. 230V 50 Hz.	Art. Nr. 24V DC	DN mm	ø	A mm	B mm	C mm	L mm	øD mm	ød mm	xød1 mm	sec	Nm
AE 50-4.150/160.020	AE 53-4.150/160.020	20	20	223	161	140	120	105	75	4xM12	20	50
AE 50-4.150/160.025	AE 53-4.150/160.025	25	25	228	161	140	125	115	85	4xM12	20	50
AE 50-4.150/160.032	AE 53-4.150/160.032	32	32	232	161	140	130	140	100	4xM16	20	50
AE 50-4.150/160.040	AE 53-4.150/160.040	40	40	242	161	140	140	150	110	4xM16	20	50
AE 50-4.150/160.050	AE 53-4.150/160.050	50	50	249	161	140	150	165	125	4xM16	20	50
AE 100-4.150/160.065	AE 103-4.150/160.065	65	61	252	197	150	170	185	145	4xM16	30	100
AE 100-4.150/160.080	AE 103-4.150/160.080	80	74	262	197	150	180	200	160	8xM16	30	100
AE 200-4.150/160.100	AE 203-4.150/160.100	100	95	313	255	187	190	220	180	8xM16	30	200
AE 200-4.150/160.125	AE 203-4.150/160.125	125	120	347	255	187	200	250	210	8xM16	30	200
AE 400-4.150/160.150	AE 403-4.150/160.150	150	145	368	255	187	210	285	240	8xM20	30	400