

Sphäroguss GGG40

TECHNISCHE DATEN KUGELHAHN

Betriebstemperatur : -10°C bis max. +70°C, druckabhängig
 Betriebsdruck : max. PN 16 bar
 Betriebsdruck Gas : max. PN 1 bar
 Flanschanschluß : nach DIN 2501/1 - EN 1092-1
 Antriebsanschluß : nach DIN EN ISO 5211
 Gehäusematerial : Sphäroguss GGG40, lackiert
 Kugel : Preßmessing MS 58, hart verchromt
 Kugeldichtungen : PTFE
 Spindel : Preßmessing MS58
 Spindeldichtungen : NBR
 Zulassung : DIN-DVGW-Gas-Zulassung nach DIN EN 331
 Baulänge : nach EN 558-1 F4/F5
 Sicherheit : ausblassichere Spindel

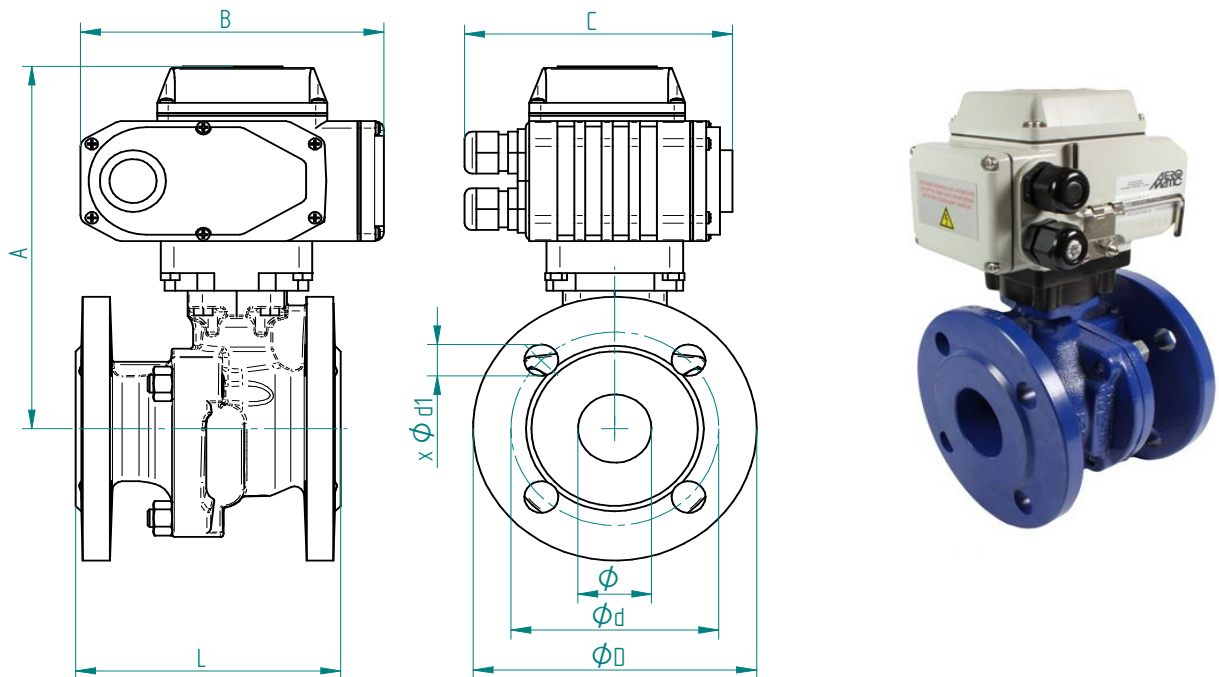
TECHNISCHE DATEN STELLANTRIEB

Funktionsweise : *AUF* *ZU*
 Steuerspannung : 230 V 50 Hz. - 24 V DC
 Betriebstemperatur : -25° C bis +55 ° C
 Stellzeit in Sek./90° : siehe Tabelle (sec)
 Drehwinkel : eingestellt 90 ° für Kugelhähne max 270 °
 Drehmoment max : siehe Tabelle (Nm)
 Schutzart : IP 67
 elektr. Anschluß : G 1/2" 1 x ISO M20
 Endschalter : 2 Stück für 90° Drehung
 2 Stück für Rückmeldung *Auf* *Zu*

Verbindungsstellen

Antrieb/Armatur : 4 bzw. 8 Innengew. im Gehäuse nach DIN ISO 5211
 Stellunsanzeige : optisch

Flanschanschluß



Art. Nr. 230V 50 Hz.	Art. Nr. 24V DC	DN mm	ø	A mm	B mm	C mm	L mm	øD mm	ød mm	xød1 mm	sec	Nm
AE 50-4.170.020	AE 53-4.170.020	20	20	179	160	143	120	105	75	4xø14	20	50
AE 50-4.170.025	AE 53-4.170.025	25	25	186	160	143	125	115	85	4xø14	20	50
AE 50-4.170.032	AE 53-4.170.032	32	32	191	160	143	130	140	100	4xø18	20	50
AE 50-4.170.040	AE 53-4.170.040	40	40	206	160	143	140	150	110	4xø18	20	50
AE 50-4.170.050	AE 53-4.170.050	50	50	214	160	143	150	165	125	4xø18	20	50
AE 50-4.170.065	AE 53-4.170.065	50	63	222	160	143	150	165	125	4xø18	20	50
AE 100-4.170.080	AE 103-4.170.080	80	76	276	197	148	180	200	160	8xø18	30	100
AE 200-4.170.100	AE 203-4.170.100	100	95	329	255	187	190	220	180	8xø18	30	200
AE 200-4.170.125	AE 203-4.170.125	125	120	361	255	187	200	250	210	8xø18	30	200
AE 400-4.170.150	AE 403-4.170.150	150	145	379	255	187	210	285	240	8xø22	30	400
AE 600-4.170.200	AE 603-4.170.200	200	190	426	255	187	400	340	295	12xø22	45	600