

Stahl schwarz brüniert

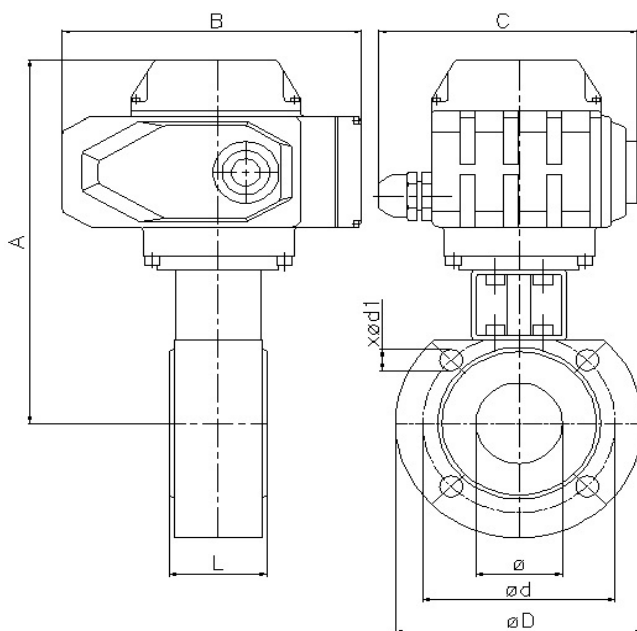
TECHNISCHE DATEN KUGELHAHN

Betriebstemperatur : -20°C bis max. +180°C, druckabhängig
 Betriebsdruck : max. PN 40 bar
 Flanschanschluß : nach DIN 250/1 - EN 1092-2
 Antriebsanschluß : nach DIN EN ISO 5211
 Gehäusematerial : ASTM A 105, schwarz brüniert
 Einschraubring : ASTM A 105, schwarz brüniert
 Kugel : Edelstahl 1.4401
 Kugeldichtungen : PTFE
 Spindel : 1.4301
 Spindeldichtungen : PTFE / FKM
 Sicherheit : ausblasges. Spindel,
 antistatik Konstruktion (ab DN 25)
 Zulassung : Fire safe geprüft BS 6755
 - API 6 FA - API 607
 TÜV für TA Luft
7.410DVGW: DIN-DVGW-Zulassung,
 PN16 für alle Größen

TECHNISCHE DATEN STELLANTRIEB

Funktionsweise : *AUF* *ZU*
 Steuerspannung : 230 V 50 Hz. - 24 V DC
 Betriebstemperatur : - 25° C bis + 55 ° C
 Stellzeit in Sek./90°: siehe Tabelle (sec)
 Drehwinkel : eingestellt 90 ° für Kugelhähne max 270 °
 Drehmoment max : siehe Tabelle (Nm)
 Schutzart : IP 67
 elektr. Anschluß : G 1/2" 1 x ISO M20
 Endschalter : 2 Stück für 90° Drehung
 2 Stück für Rückmeldung *Auf* *Zu*
Verbindungsstellen
 Antrieb/Armatur : 4 bzw. 8 Innengew. im Gehäuse nach DIN ISO 5211
 Stellunsanzeige : optisch

Flanschanschluß



Art. Nr. 230 V 50 Hz.	Art. Nr. 24 V DC	DN	ø mm	A mm	B mm	C mm	L mm	øD mm	ød mm	ød1 mm	Sec.	Nm
AE 50-7.410.015	AE 53-7.410.015	15	15	208	161	140	35	90	65	4xM12	20	50
AE 50-7.410.020	AE 53-7.410.020	20	20	211	161	140	38	100	75	4xM12	20	50
AE 50-7.410.025	AE 53-7.410.025	25	25	217	161	140	43	110	85	4xM12	20	50
AE 50-7.410.032	AE 53-7.410.032	32	32	223	161	140	54	130	100	4xM16	20	50
AE 50-7.410.040	AE 53-7.410.040	40	40	227	161	140	60	150	110	4xM16	20	50
AE 50-7.410.050	AE 53-7.410.050	50	50	234	161	140	70	165	125	4xM16	20	50
AE 100-7.410.065	AE 103-7.410.065	65	65	289	197	150	95	185	145	4xM16	30	100
AE 200-7.410.080	AE 203-7.410.080	80	78	337	255	187	122	190	160	8xM16	30	200
AE 400-7.410.100	AE 403-7.410.100	100	96	347	255	187	140	220	180	8xM16	30	400
AE 400-7.410.125	AE 403-7.410.125	125	118	365	255	187	185	255	210	8xM16	30	400
AE 600-7.410.150	AE 603-7.410.150	150	144	411	255	187	235	295	240	8xM20	45	600
AE 1000-7.410.200	AE 1003-7.410.200	200	192	462	310	231	315	365	295	12xM20	30	1000