

## Grauguss GG25

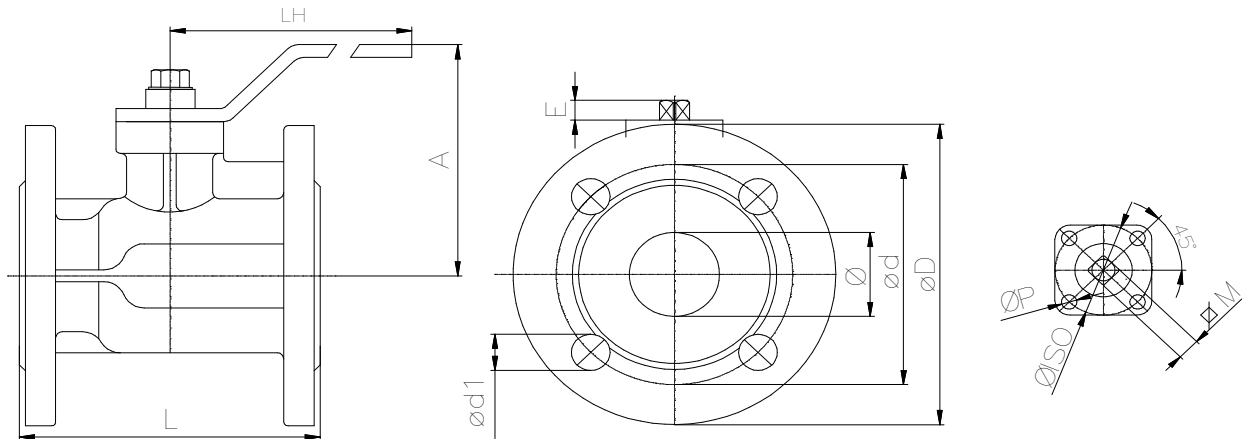
### TECHNISCHE DATEN

Betriebstemperatur :	-10°C bis max. +150°C, druckabhängig
Betriebsdruck :	max. PN 16 bar
Flanschanschluß :	nach DIN 2501/1 - EN 1092-1
Antriebsanschluß :	nach DIN EN ISO 5211
Gehäusematerial :	Grauguss GG25, lackiert
Einschraubring :	Grauguss GG25, lackiert
Kugeldichtungen :	PTFE
Spindel :	Stahl-9 SMnPb 36
Spindeldichtungen :	PTFE / HNBR
Zulassung :	keine
Baulänge :	nach EN 558-1 F4



<b>Art. Nr.</b>	<b>Kugel:</b>
4.150	Preßmessing MS 58 hart verchromt
4.160	Edelstahl, AISI 304

### Flanschanschluß



Art.Nr.	DN	A mm	LH mm	L mm	E mm	ø	øD mm	ød mm	ød1 mm	M mm	øISO	øP mm	PN bar
4.150.020	20	73	200	120	7	20	105	75	4xM12	9	F 04	5,5	16
4.150.025	25	77	200	125	10	25	115	85	4xM12	9	F 04	5,5	16
4.150.032	32	82	200	130	10	32	140	100	4xM16	9	F 04	5,5	16
4.150.040	40	92	240	140	13	40	150	110	4xM16	14	F 05	6,3	16
4.150.050	50	99	240	150	13	50	165	125	4xM16	14	F 05	6,3	16
4.150.065	65	121	260	170	15	61	185	145	4xM16	17	F 07	8,5	16
4.150.080	80	130	260	180	15	74	200	160	8xM16	17	F 07	8,5	16
4.150.100	100	144	260	190	15	95	220	180	8xM16	17	F 07	8,5	16
4.150.125	125	185	450	200	20	120	250	210	8xM16	22	F 10	10	16
4.150.150	145	204	450	210	20	145	285	240	8xM20	22	F 10	9	16
4.150.200	200	325	700	400	/	200	340	295	12xø22	/	/	/	16