

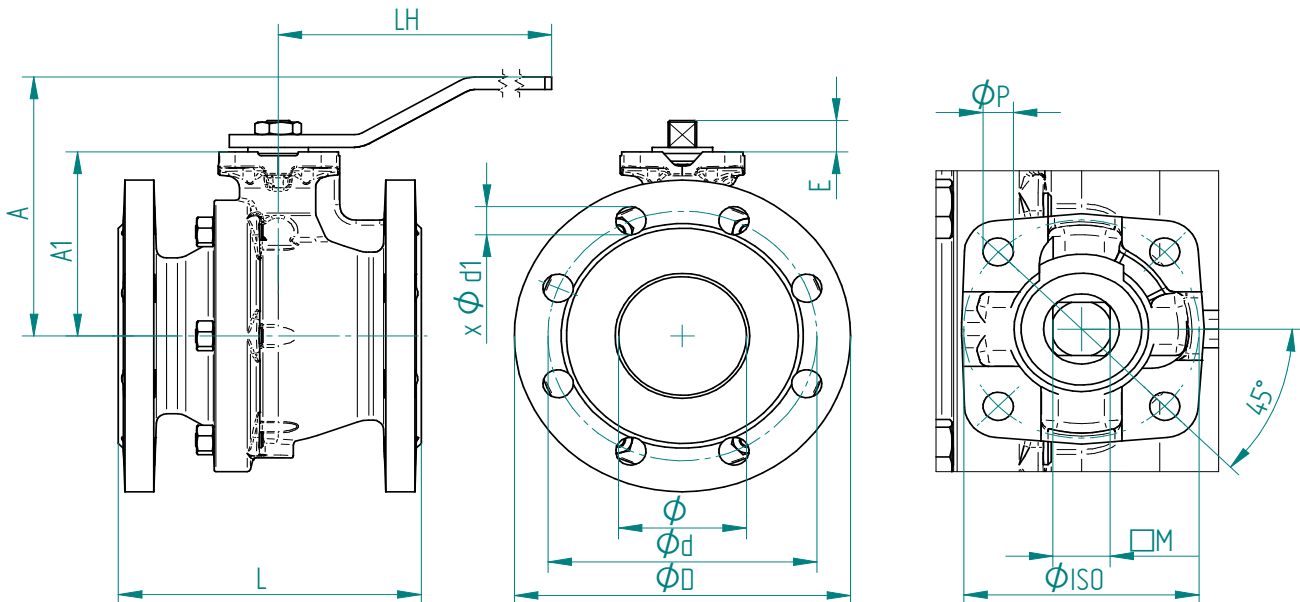
Sphäroguss GGG40

TECHNISCHE DATEN

Betriebstemperatur :	-10°C bis max. +70°C, druckabhängig
Betriebsdruck :	max. PN 16 bar
Flanschanschluß :	nach DIN 2501/1 - EN 1092-1
Antriebsanschluß :	nach DIN EN ISO 5211
Gehäusematerial :	Sphäroguss GGG40, lackiert
Kugel :	Preßmessing MS 58, hart verchromt
Kugeldichtungen :	PTFE
Spindel :	Preßmessing MS58
Spindeldichtungen :	NBR
Zulassung :	DIN-DVGW-Gas-Zulassung nach DIN EN 331
Baulänge :	nach EN 558-1 F4/F5
Sicherheit :	ausblässichere Spindel
Handhebel :	Stahl, gelb lackiert



Flanschanschluss



Art.Nr.	øDN	ø	A mm	A1 mm	LH mm	L mm	øD mm	ød mm	ød1 mm	E mm	M mm	øISO	øP mm	PN bar
4.170.020	20	20	84	52	160	120	105	75	4xø14	11,5	9	F 04	6	16
4.170.025	25	25	96	59	170	125	115	85	4xø14	14,5	11	F 04	6	16
4.170.032	32	32	101	64	170	130	140	100	4xø18	14,5	11	F 04	6	16
4.170.040	40	40	125	78,5	230	140	150	110	4xø18	17,5	14	F 05	7	16
4.170.050	50	50	135	87	230	150	165	125	4xø18	17,5	14	F 05	7	16
4.170.065	65	63	143	95	230	170	185	145	4xø18	17,5	14	F 05	7	16
4.170.080	80	76	165	118	280	180	200	160	8xø18	20	17	F 07	9	16
4.170.100	100	95	180	132,5	360	190	220	180	8xø18	20	17	F 07	9	16
4.170.125	125	120	225	165	450	200	250	210	8xø18	24,5	22	F 10	11	16
4.170.150	150	145	243	182,5	560	210	285	240	8xø22	24,5	22	F 10	11	16
4.170.200	200	190	320	230	1000	400	340	295	12xø22	27	27	F12	13	16