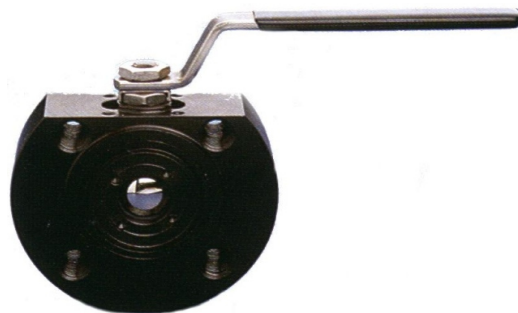


Stahl schwarz brüniert

TECHNISCHE DATEN

Betriebstemperatur :	-20°C bis max. +180°C, druckabhängig
Betriebsdruck :	max. PN 40 bar
Flanschanschluß :	nach DIN 250/1 - EN 1092-2
Antriebsanschluß :	nach DIN EN ISO 5211
Gehäusematerial :	ASTM A 105, schwarz brüniert
Einschraubring :	ASTM A 105, schwarz brüniert
Kugel :	Edelstahl 1.4401
Kugeldichtungen :	PTFE
Spindel :	1.4301
Spindeldichtungen :	PTFE / FKM
Handhebel :	Stahl, kunststoffummantelt schwarz
Sicherheit :	ausblasges. Spindel, antistatik Konstruktion (ab DN 25)
Zulassung :	Fire safe geprüft BS 6755 - API 6 FA - API 607 TÜV für TA Luft
7.410DVGW:	DIN-DVGW-Zulassung, PN16 für alle Größen Handhebel kunststoffummantelt gelb

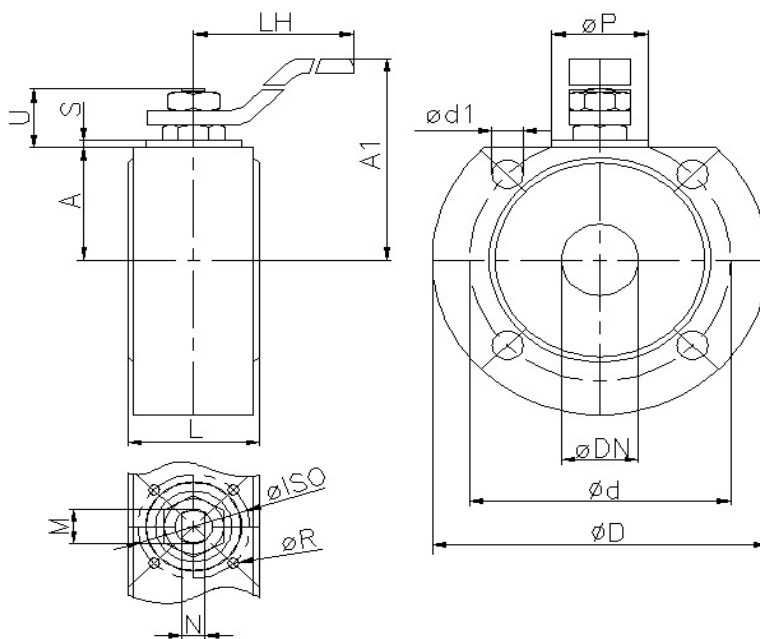


Auf Anfrage:



94/9/EG ATEX

Flanschanschluss



Art. Nr.	DN	A mm	A1 mm	L mm	LH mm	ø mm	øD mm	ød mm	ød1 mm	øISO	øK mm	PN bar
7.410.015	15	31	65	35	140	15	90	65	4xM12	F 03	4xM5	40
7.410.020	20	34	70	38	140	20	100	75	4xM12	F 03	4xM5	40
7.410.025	25	39,5	82	43	180	25	110	85	4xM12	F 04	4xM5	40
7.410.032	32	46	85	54	180	32	130	100	4xM16	F 04	4xM5	40
7.410.040	40	50	102	60	230	40	150	110	4xM16	F 05	4xM6	40
7.410.050	50	57	110	70	230	50	165	125	4xM16	F 05	4xM6	16
7.410.065	65	80	137,5	95	350	65	185	145	4xM16	F 07	4xM8	16
7.410.080	80	90	150	122	350	78	190	160	8xM16	F 07	4xM8	40
7.410.100	100	101	165	140	508	96	220	180	8xM16	F 10	4xM10	16
7.410.125	125	119	181	185	370	118	255	210	8xM16	F 10	4xM10	16
7.410.150	150	165	241	235	395	144	295	240	8xM20	F 12	4xM12	16
7.410.200	200	200	276	315	674	192	365	295	12xM20	F 12	4xM12	16