

Grauguss GG25

TECHNISCHE DATEN KUGELHAHN

Betriebstemperatur : -10°C bis max. +150°C, druckabhängig
 Betriebsdruck : max. PN 16 bar
 Flanschanschluß : nach DIN 2501/1 - EN 1092-1
 Antriebsanschluß : nach DIN EN ISO 5211
 Gehäusematerial : Grauguss GG25, lackiert
 Einschraubring : Grauguss GG25, lackiert
 Kugeldichtungen : PTFE
 Spindel : Stahl-9 SMnPb 36
 Spindeldichtungen : PTFE / HNBR
 Zulassung : keine
 Baulänge : nach EN 558-1 F4

Art. Nr. **Kugel:**
4.150 Preßmessing MS 58 hart verchromt
4.160 Edelstahl, AISI 304

TECHNISCHE DATEN DREHANTRIEB

Funktionsweise : DW doppelt wirkend
 Konstruktionsmerkmal : Zahnstangen-Ritzelprinzip
 Kolbenführung : selbstzentrierend im Gehäuse
 Betriebstemperatur : - 20° C bis + 95 ° C
 Drehwinkel : 90 ° von + 5° bis - 5° einstellbar
 Drehmoment max : siehe Tabelle Nm bei 5,6 bar Steuerluft
 Steuermedium : gefilterte und geölte Druckluft nach Pneurop/ISO Klasse 4

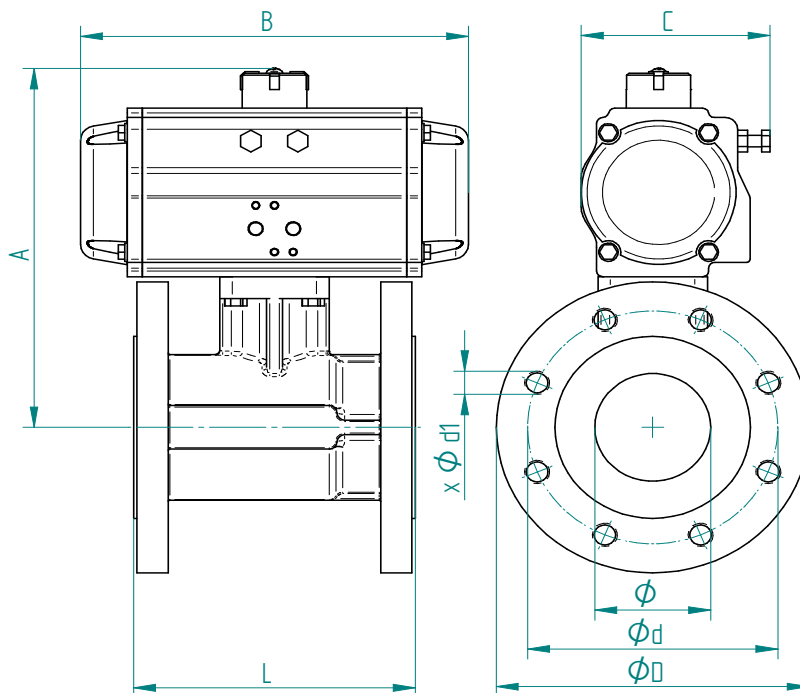
Verbindungsstellen

Antrieb/Armatur : 4 bzw. 8 Innengewinde im Gehäuse nach DIN ISO 5211
 Antrieb/Steuerventil : nach Namur bzw. VDI/VDE 3845
 Antrieb/Signalgeräte : nach VDI/VDE 3845 (Namur)

Zubehör für Drehantriebe

Stellungsanzeige : optisch, im Lieferumfang montiert

Flanschanschluß



| Art. Nr. | øDN | Nm | ø | A mm | B mm | C mm | L mm | øD mm | ød mm | x ød1 |
|-----------------------|-----|-----|-----|------|------|------|------|-------|-------|-------|
| DW 20-4.150./160.020 | 20 | 20 | 20 | 198 | 142 | 72 | 120 | 105 | 75 | 4xM12 |
| DW 36-4.150./160.025 | 25 | 36 | 25 | 214 | 162 | 84 | 125 | 115 | 85 | 4xM12 |
| DW 36-4.150./160.032 | 32 | 36 | 32 | 218 | 162 | 84 | 130 | 140 | 100 | 4xM16 |
| DW 70-4.150./160.040 | 40 | 70 | 40 | 246 | 208 | 96 | 140 | 150 | 110 | 4xM16 |
| DW 70-4.150./160.050 | 50 | 70 | 50 | 253 | 208 | 96 | 150 | 165 | 125 | 4xM16 |
| DW 70-4.150./160.065 | 65 | 70 | 61 | 224 | 208 | 96 | 170 | 185 | 145 | 4xM16 |
| DW 110-4.150./160.080 | 80 | 110 | 74 | 247 | 246 | 108 | 180 | 200 | 160 | 8xM16 |
| DW 160-4.150./160.100 | 100 | 160 | 95 | 272 | 266 | 123 | 190 | 220 | 180 | 8xM16 |
| DW 333-4.150./160.125 | 125 | 333 | 120 | 374 | 347 | 151 | 200 | 250 | 210 | 8xM16 |
| DW 333-4.150./160.150 | 150 | 333 | 145 | 368 | 347 | 151 | 210 | 285 | 240 | 8xM20 |