

### Sphäroguss GGG40

#### TECHNISCHE DATEN KUGELHAHN

Betriebstemperatur :	-10°C bis max. +70°C, druckabhängig
Betriebsdruck :	max. PN 16 bar
Betriebsdruck Gas :	max. PN 1 bar
Flanschanschluß :	nach DIN 2501/1 - EN 1092-1
Antriebsanschluß :	nach DIN EN ISO 5211
Gehäusematerial :	Sphäroguss GGG40, lackiert
Kugel :	Preßmessing MS 58, hart verchromt
Kugeldichtungen :	PTFE
Spindel :	Preßmessing MS58
Spindeldichtungen :	NBR
Zulassung :	DIN-DVGW-Gas-Zulassung nach DIN EN 331
Baulänge :	nach EN 558-1 F4/F5
Sicherheit :	ausblässichere Spindel

#### TECHNISCHE DATEN DREHANTRIEB

Funktionsweise :	DW doppelt wirkend
Konstruktionsmerkmal :	Zahnstangen-Ritzelprinzip
Kolbenführung :	selbstzentrierend im Gehäuse
Betriebstemperatur :	- 20° C bis + 95 ° C
Drehwinkel :	90 ° von + 5° bis - 5° einstellbar
Drehmoment max. :	siehe Tabelle Nm bei 5,6 bar Steuerluft
Steuermedium :	gefilterte und geölte Druckluft nach Pneurop/ISO Klasse 4

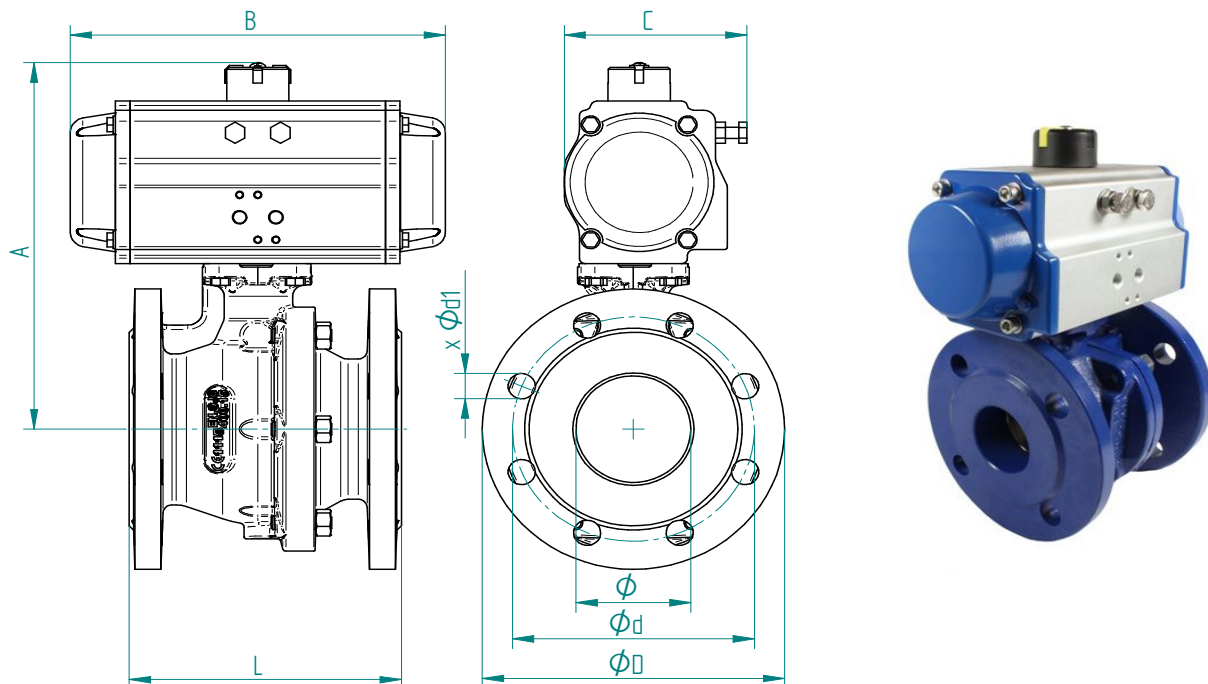
#### Verbindungsstellen

Antrieb/Armatur :	4 bzw. 8 Innengewinde im Gehäuse nach DIN ISO 5211
Antrieb/Steuerventil :	nach Namur bzw. VDI/VDE 3845
Antrieb/Signalgeräte :	nach VDI/VDE 3845 (Namur)

#### Zubehör für Drehantriebe

Stellungsanzeige :	optisch, im Lieferumfang montiert
--------------------	-----------------------------------

### Flanschanschluß



Art. Nr.	øDN	Nm	ø	A mm	B mm	C mm	L mm	øD mm	ød mm	x ød1
DW 36-4.170.020	20	36	20	215	162	84	120	105	75	4xø14
DW 36-4.170.025	25	36	25	222	162	84	125	115	85	4xø14
DW 36-4.170.032	32	36	32	227	162	84	130	140	100	4xø18
DW 36-4.170.040	40	36	40	192	162	84	140	150	110	4xø18
DW 36-4.170.050	50	36	50	200	162	84	150	165	125	4xø18
DW 70-4.170.065	65	70	63	226	208	96	170	185	145	4xø18
DW 110-4.170.080	80	110	76	262	246	108	180	200	160	8xø18
DW 160-4.170.100	100	160	95	289	266	123	190	220	180	8xø18
DW 333-4.170.125	125	333	120	361	347	151	200	250	210	8xø18
DW 333-4.170.150	150	333	145	379	347	151	210	285	240	8xø22
DW 682-4.170.200	200	682	190	463	475	202	400	340	295	12xø22

04/2016