

Stahl schwarz brüniert

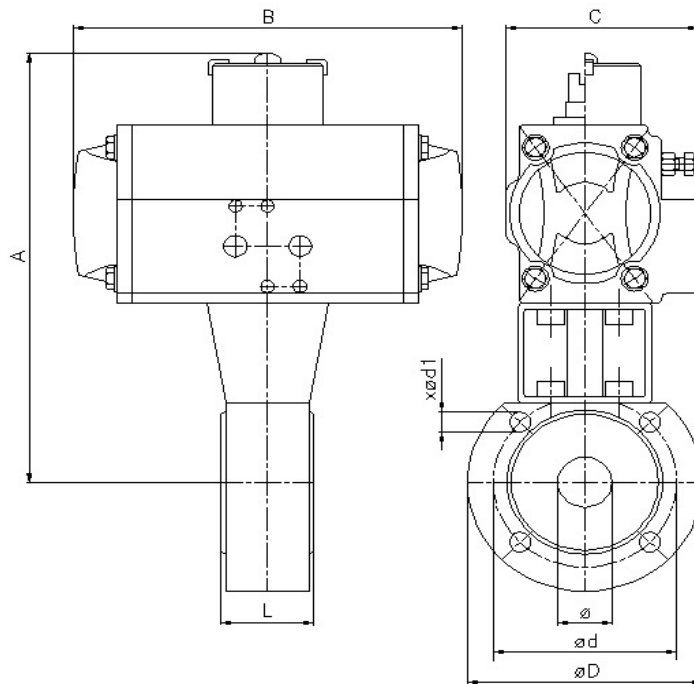
TECHNISCHE DATEN KUGELHAHN

Betriebstemperatur : -20°C bis max. +180°C, druckabhängig
 Betriebsdruck : max. PN 40 bar
 Flanschanschluß : nach DIN 250/1 - EN 1092-2
 Antriebsanschluß : nach DIN EN ISO 5211
 Gehäusematerial : ASTM A 105, schwarz brüniert
 Einschraubring : ASTM A 105, schwarz brüniert
 Kugel : Edelstahl 1.4401
 Kugeldichtungen : PTFE
 Spindel : 1.4301
 Spindeldichtungen : PTFE / FKM
 Sicherheit : ausblasges. Spindel,
 antistatik Konstruktion (ab DN 25)
 Zulassung : Fire safe geprüft BS 6755
 - API 6 FA - API 607
 TÜV für TA Luft
7.410DVGW: DIN-DVGW-Zulassung,
 PN16 für alle Größen

TECHNISCHE DATEN DREHANTRIEB

Funktionsweise : FR einfach wirkend
 Konstruktionsmerkmal : Zahnstangen-Ritzelprinzip
 Kolbenführung : selbstzentrierend im Gehäuse
 Betriebstemperatur : - 20° C bis + 95 ° C
 Drehwinkel : 90 ° von + 5° bis - 5° einstellbar
 Drehmoment max : auf Anfrage
 Steuermedium : gefilterte und geölte Druckluft nach Pneurop/ISO Klasse 4
Verbindungsstellen
 Antrieb/Armatur : 4 bzw. 8 Innengewinde im Gehäuse nach DIN ISO 5211
 Antrieb/Steuerventil : nach Namur bzw. VDI/VDE 3845
 Antrieb/Signalgeräte : nach VDI/VDE 3845 (Namur)
Zubehör für Drehantriebe
 Stellungsanzeige : optisch, im Lieferumfang montiert

Flanschanschluß



Art. Nr.	DN	ø mm	A mm	B mm	C mm	L mm	øD mm	ød mm	ød1 mm
FR15-7.410.015	15	15	181	142	72	35	90	65	4xM12
FR 15-7.410.020	20	20	197	162	84	38	100	75	4xM12
FR 15-7.410.025	25	25	221	208	96	43	110	85	4xM12
FR 26-7.410.032	32	32	240	246	108	54	130	100	4xM16
FR 52-7.410.040	40	40	256	266	123	60	150	110	4xM16
FR 52-7.410.050	50	50	303	347	151	70	165	125	4xM16
FR 81-7.410.065	65	65	326	347	151	95	185	145	4xM16
FR 119-7.410.080	80	78	333	475	202	122	190	160	8xM16
FR 248-7.410.100	100	96	436	570	232	140	220	180	8xM16
FR 500-7.410.125	125	118	461	570	232	185	255	210	8xM16
FR 500-7.410.150	150	144	486	570	232	235	295	240	8xM20