

## Dosierantrieb DD-doppelt wirkend

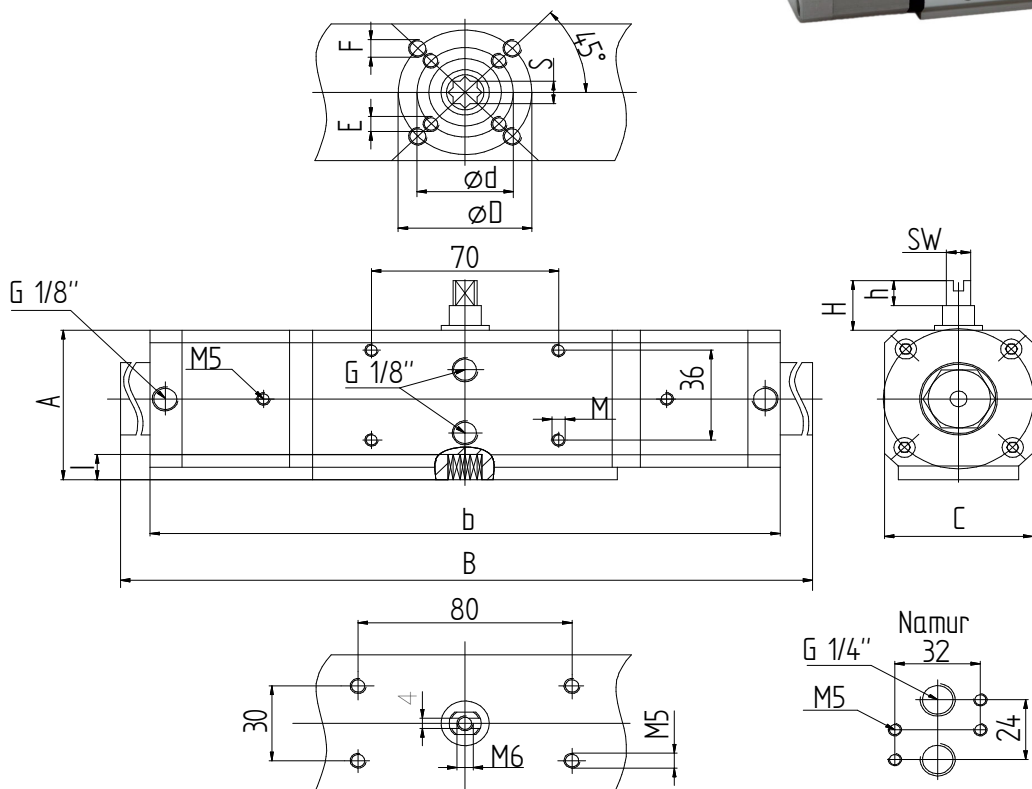
### TECHNISCHE DATEN DD

Gehäuse: Aluminium-Legierung, eloxiert  
 Deckel-Kappen: Aluminium-Legierung, lackiert  
 Dichtungen: NBR, FKM-FPM  
 Ritzel: Edelstahl  
 Kolben: Aluminium Legierung  
 Konstrukt.-Merkmal: Scotch-joke  
 Kolbenführung: selbstzentrierend im Gehäuse  
 Schwenkwinkel: 0° - 90°, 2. Position einstellbar  
 Drehmoment max: siehe Tabelle Nm bei 5,6 bar Steuerluft

Betriebstemperatur: - 20°C bis + 80 °C  
 mit FKM Dichtung bis max +150°C  
 Steuermedium: gefilterte und geölte Druckluft nach Pneurop/ISO Klasse 4

### Verbindungsstellen

Antrieb/Armatur: nach DIN ISO 5211  
 Antrieb/Steuerventil: nach Namur bzw. VDI/VDE 3845  
 Antrieb/Signalgeräte: nach VDI/VDE 3845 (Namur)



Art. Nr.	Nm	A mm	B mm	b mm	l mm	M mm	C mm	H mm	h mm	SW mm	øD mm	ød mm	E mm	F mm	S mm
DD 30	30	60	352,4	232,4	10,2	M 5x6	55	20	10	9	F05/50	F03/36	M 5x9	M 6x11	9
DD 60	60	70	411,2	264,2	12,2	M 5x6	65	20	13	10	F05/50	F03/36	M 5x9	M 6x11	11
DD 120	120	86	486,9	315	16,3	M 5x6	80	30	13	12	F07/70	F05/50	M 6x11	M 8x15	14
DD 240	240	106	582	386	19,3	M 5x6	100	30	17	15	F07/70	F05/50	M 6x11	M 8x15	17
DD 480	480	130	679	433	24,3	Namur	124,7	30	19	19	F10/102	F07/70	M 8x15	M10x17	22