

DT-doppelt wirkend / ST-einfach wirkend federrückstellend

TECHNISCHE DATEN DT / ST

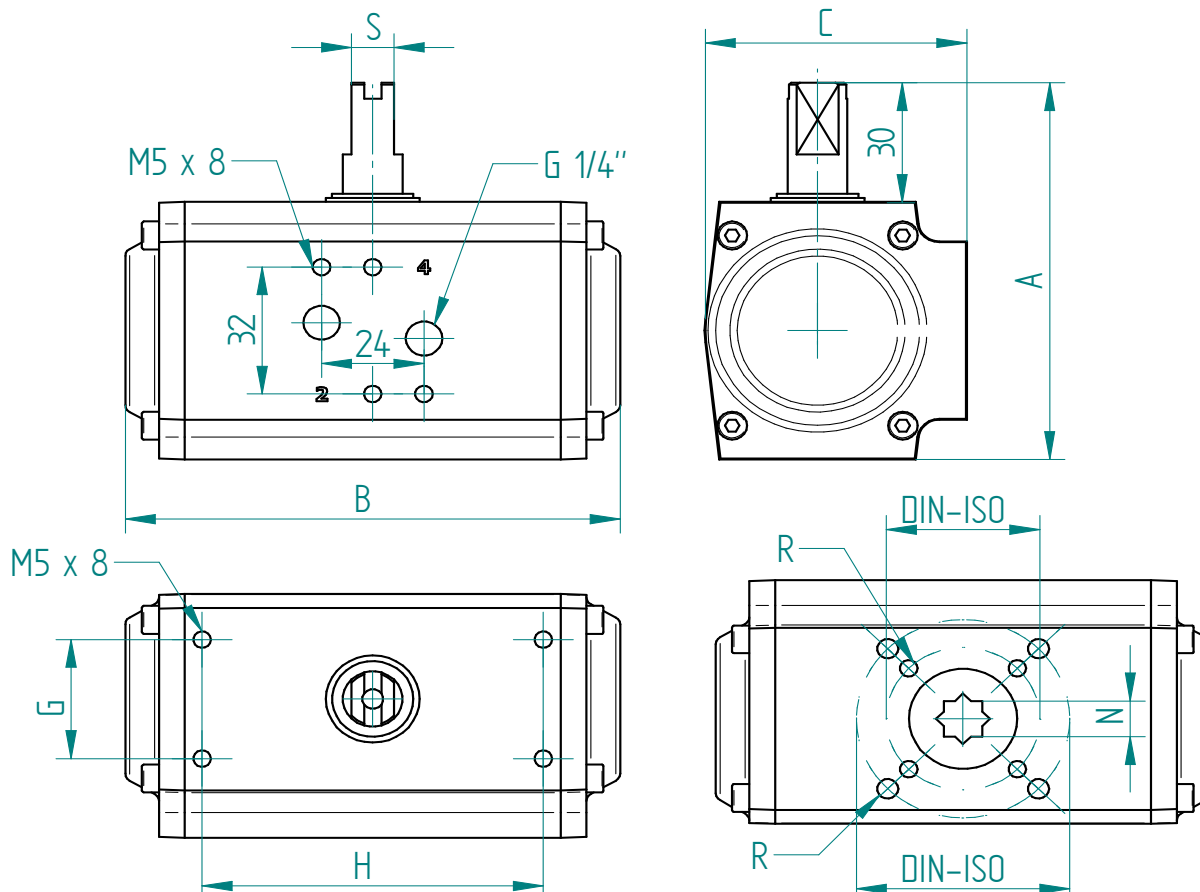
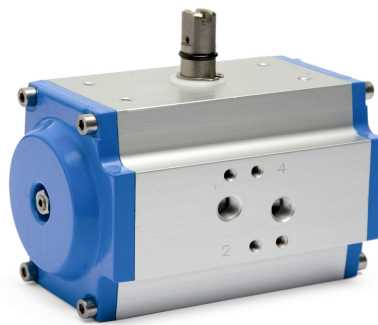
Gehäuse:	Aluminium-Legierung, eloxiert
Deckel-Kappen:	Aluminium-Legierung, lackiert
Dichtungen:	NBR
Kolben/Zahnstange:	Aluminium-Legierung
Schwenkwinkel:	90 ° von + 5° bis - 5° einstellbar
Konstruktionsmerkmal :	Zahnstangen-Ritzelprinzip
Kolbenführung :	selbstzentrierend im Gehäuse
Drehwinkel :	90 ° von + 5° bis - 5° einstellbar
Drehmoment max :	siehe Tabelle Nm, bei 5,6 bar Steuerluft

Betriebstemperatur :	- 20°C bis + 95 °C mit FKM Dichtung bis max +150°C
Steuermedium :	gefilterte und geölte Druckluft nach Pneurop/ISO Klasse 4

Verbindungsstellen

Antrieb/Armatur :	nach DIN ISO 5211
Antrieb/Steuerventil :	nach Namur bzw. VDI/VDE 3845
Antrieb/Signalgeräte :	nach VDI/VDE 3845 (Namur)

Zulassung: ATEX



DT-doppelt wirkend / ST-einfach wirkend federrückstellend

Art. Nr.	øDIN-ISO	øR	N mm	A mm	B mm	C mm	H mm	G mm	S mm	Nm
DT 13 /	F 03-F 05	M5/M6	9	95	116	61,5	80	30	10	13
DT 23 ST 8	F 03-F 05	M5/M6	14	104	132	68,5	80	30	10	23 8
DT 34 ST 13	F 05-F 07	M6/M8	14	118	137	80	80	30	10	34 13
DT 60 ST 23	F 05-F 07	M6/M8	17	130	161	92,5	80	30	10	60 23
DT 84 ST 32	F 05-F 07	M6/M8	17	138	180	100	80	30	10	84 32
DT 116 ST 43	F 05-F 07	M6/M8	17	147	209	110,5	80	30	14	116 43
DT 170 ST 63	F 07-F 10	M8/M10	22	170	222	120	80	30	14	170 63
DT 252 ST 94	F 07-F 10	M8/M10	22	170	292	120	80	30	20	252 94
DT 320 ST 134	F 07-F 10	M8/M10	22	190	298	137	80	30	20	320 134
DT 480 ST 162	F 10-F 12	M10/M12	27	228	337	172	130	30	20	480 162
DT 660 ST 264	F 10-F 12	M10/M12	27	228	377	172	130	30	28	660 264
DT 1180 ST 476	F 14	M16	36	285	420	224	130	30	28	1180 476
DT 1420 ST 571	F 14	M16	36	285	462	224	130	30	32	1420 571
DT 2610 ST 1040	F 16	M20	46	332	603	272	130	30	32	2610 1040
DT 3260	F 16	M20	46	332	683	272	130	30	32	3260