

DW-doppelt wirkend / FR-einfach wirkend federrückstellend

TECHNISCHE DATEN DW / FR

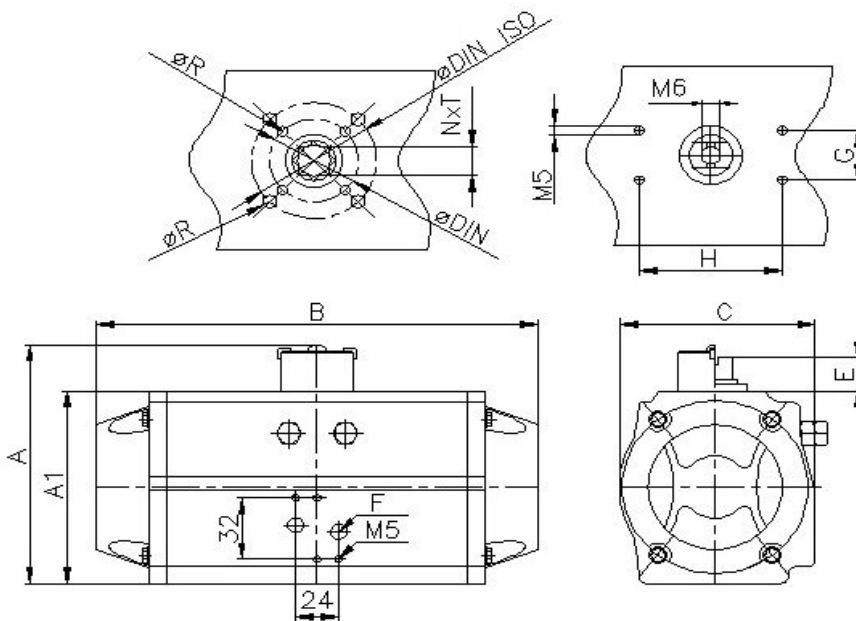
Gehäuse: Aluminium-Legierung, eloxiert
 Deckel-Kappen: Aluminium-Legierung, lackiert
 Dichtungen: NBR
 optional : Dichtung FKM/FPM
 Ritzel: Stahl, chemisch hartvernickelt
 Kolben/Zahnstange: Aluminium-Legierung
 Schwenkwinkel: 90 ° von + 5° bis - 5° einstellbar
 Konstruktionsmerkmal : Zahnstangen-Ritzelprinzip
 Kolbenführung : selbstzentrierend im Gehäuse
 Drehmoment max : siehe Tabelle Drehmoment/Steuerdrucktabelle

Betriebstemperatur : - 20° C bis + 80 ° C
 mit FKM Dichtung bis max +150°C
 Steuermedium : gefilterte und geölte Druckluft nach Pneurop/ISO Klasse 4
 Steuerdruck: max. 8 bar

Verbindungsstellen

Antrieb/Armatur : nach DIN ISO 5211
 Antrieb/Steuerventil : nach Namur bzw. VDI/VDE 3845
 Antrieb/Signalgeräte : nach VDI/VDE 3845 (Namur)

Zulassung: ATEX



Art. Nr.	øDIN-ISO	øR	NxT mm	A mm	A1 mm	B mm	C mm	E mm	H mm	G mm	F "
DW 9 / FR 15	F 03-F 05	M5/M6	9X10	76	48	125	54	20	50	25	1/8"
DW 36 FR 26	F 05-F07	M6/M8	14x16	113	85	162	84	20	80	30	1/8"
DW 70 FR 52	F 05-F 07	M6/M8	17x19	131	103	208	96	20	80	30	1/8"
DW 110 FR 81	F 05-F 07	M6/M8	17x19	144	116	246	108	20	80	30	1/8"
DW 160 FR 119	F 07-F 10	M8/M10	17x22	156	128	266	123	20	80	30	1/4"
DW 333 FR 248	F 07-F 10	M8/M10	22x24	196	159	347	151	30	80	30	1/4"
DW 682 FR500	F 10-F 12	M10/M12	27x29	233	197	475	202	30	80	30	1/4"
DW 1277 FR 936	F 14	M16	36x38	274	246	570	232	30	130	30	1/4"

08/2013

DW-doppelt wirkend / FR-einfach wirkend federrückstellend

Drehmoment/Steuerdruck Tabelle - DW -

Abtriebsdrehmoment (Nm) für doppelt wirkende Drehantriebe

Steuerdruck	2,5 Bar	3 Bar	3,5 Bar	4 Bar	4,5 Bar	5 Bar	5,5 Bar	6 Bar	7 Bar	8 Bar
DW 9	3,6	4,3	5	5,7	6,4	7,3	8	8,7	10	11,6
DW 20	8,4	10,1	11,7	13,5	15,1	16,7	18,4	20	23,4	26,7
DW 36	14,8	17,7	20,6	23,6	26,5	29,4	32,3	35,3	41,1	47
DW 70	29,2	35	40,8	46,6	52,5	58,3	64,1	69,9	81,5	93,2
DW 110	45,9	55	64,2	73,3	82,5	91,6	101,1	110,1	128,1	146,1
DW 160	66,8	80,1	93,4	106,3	120,3	133,3	146,3	160,3	186,3	213,3
DW 333	139	167	195	223	250	278	306	333	389	444
DW 682	285	341	398	455	512	577	625	682	795	909
DW 1277	533	639	746	852	976	1065	1171	1277	1490	1703

Drehmoment/Steuerdruck Tabelle - FR -

Abtriebsdrehmoment (Nm) für einfach wirkende (federrückstellend) Drehantriebe mit 12 Federn

Steuerdruck	3,5 Bar		4 Bar		4,5 Bar		5 Bar		5,5 Bar		6 Bar		7 Bar		8 Bar		Feder/Drehmoment	
	0°	90°	0°	90°	0°	90°	0°	90°	0°	90°	0°	90°	0°	90°	0°	90°	0°	90°
FR 15	/	/	/	/	/	/	/	/	10,3	6,7	12	8,3	15,3	11,7	18,6	15	11,8	8,1
FR 26	/	/	/	/	/	/	/	/	19	12,1	22	15	27,8	20,9	33,7	26,8	20,3	13,4
FR 52	/	/	/	/	/	/	/	/	37,6	22,5	43,4	28,4	55	40	66,6	51,6	41,6	26,6
FR 81	/	/	/	/	/	/	/	/	56,8	31,5	65,9	40,6	84,2	58,9	102	77,2	69,4	44,1
FR 119	/	/	/	/	/	/	/	/	85,5	51,8	98,8	65,1	125	92,1	152	118	94,6	60,9
FR 248	/	/	/	/	/	/	/	/	179	107	206	135	262	109	317	245	198	126
FR 500	/	/	/	/	/	/	/	/	355	225	411	282	525	396	638	509	399	269
FR 936	/	/	/	/	/	/	/	/	660	414	766	520	979	733	1192	946	756	510

08/2013