

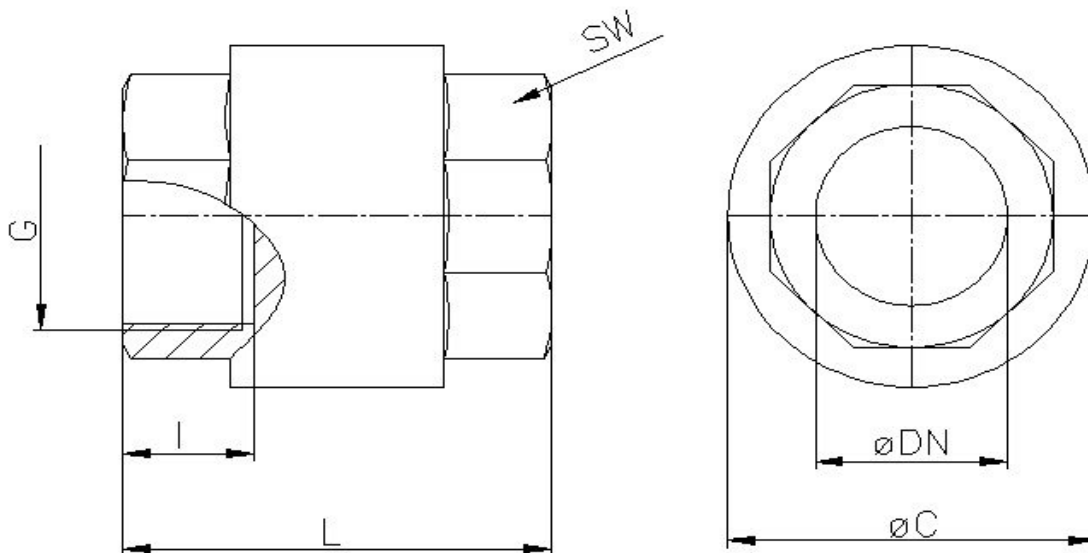
Messing

TECHNISCHE DATEN

Betriebstemperatur :	1/2" - 2"	-20°C bis max. +150°C
	3/8" , 2 1/2" - 4"	-20°C bis max. +100°C
Betriebsdruck :	max. PN 25 bar, je nach Nennweite und Betriebstemperatur	
Öffnungsdruck	0,02 bar	
Gehäusematerial :	Preßmessing MS 58	
Ventilscheibe/-stift :	1/2" - 2"Preßmessing MS 58	
	3/8" , 2 1/2" - 4" Edelstahl	
Feder :	Nirostahl	
Anschlußgewinde :	Innengewinde	
Dichtung:	1/2" - 2"	EPDM
	3/8" , 2 1/2" - 4"	NBR



Innengewinde



Art. Nr.	G"	øDN	l mm	L mm	øC mm	SW mm	PN(bar)
2.620.012	3/8"	12	9,5	55	34,5	23	25
2.620.015	1/2"	15	15	59	32	26	16
2.620.020	3/4"	20	16	66,5	38	31	16
2.620.025	1"	25	17	73,5	45	39	16
2.620.032	1 1/4"	32	20	85,5	55	48	16
2.620.040	1 1/2"	40	20	92	65	55	16
2.620.050	2"	50	24	108	79	68	16
2.620.065	2 1/2"	65	24	122	120	87	12
2.620.080	3"	80	25	141,5	140,5	100	12
2.620.100	4"	100	26	158,5	172,5	128	12