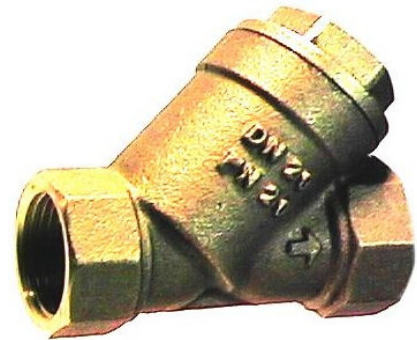


Rotguss RG 5

TECHNISCHE DATEN

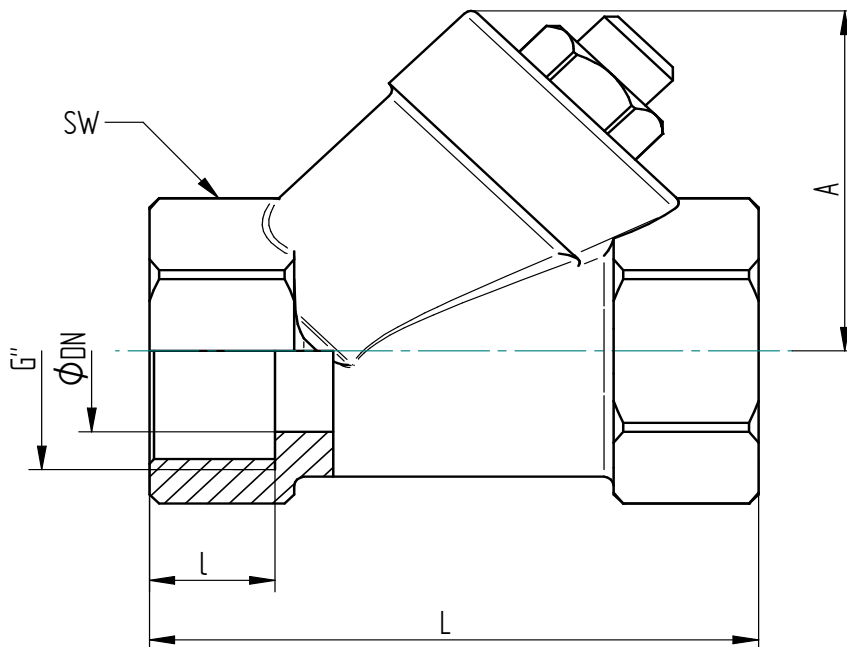
Betriebstemperatur : bis max. + 120°C, druckabhängig
 Betriebsdruck : max. PN 16 bar
 Gehäusematerial : Rotguss RG 5
 Anschlußgewinde : Innengewinde nach DIN ISO 228/1
 Sieb : Edelstahl 1.4301
 Deckeldichtung : PTFE

Art. Nr.	Sieb ϕ
3.610	ϕ 0,5 mm
3.611	ϕ 0,3 mm
3.613	ϕ 0,05 mm



Für horizontalen und vertikalen Einbau

Innengewinde



Art. Nr.	G"	øDN	A mm	l mm	L mm	SW mm	PN bar	Sieb	
								ø mm	L mm
3.610/611/613.012	3/8"	10	34	10	52,5	21	16	14	24
3.610/611/613.015	1/2"	15	40	11	59,5	26	16	19,5	32
3.610611/613.020	3/4"	20	46	16	79,8	32	16	22	36,8
3.610611/613.025	1"	25	56	18	89	40	16	31	47
3.610/611/613.032	1 1/4"	32	62	18	97	49	16	34,6	52,4
3.610/611/613.040	1 1/2"	40	70	17	104	56	16	41,7	57,5
3.610/611/613.050	2"	50	130	20	126	67	16	/	/
3.610/611/613.065	2 1/2"	65	100	23	145	86	16	/	/
3.610/611/613.080	3"	80	118	22	165	100	16	/	/
3.610/611/613.100	4"	100	170	28	215	130	16	/	/