

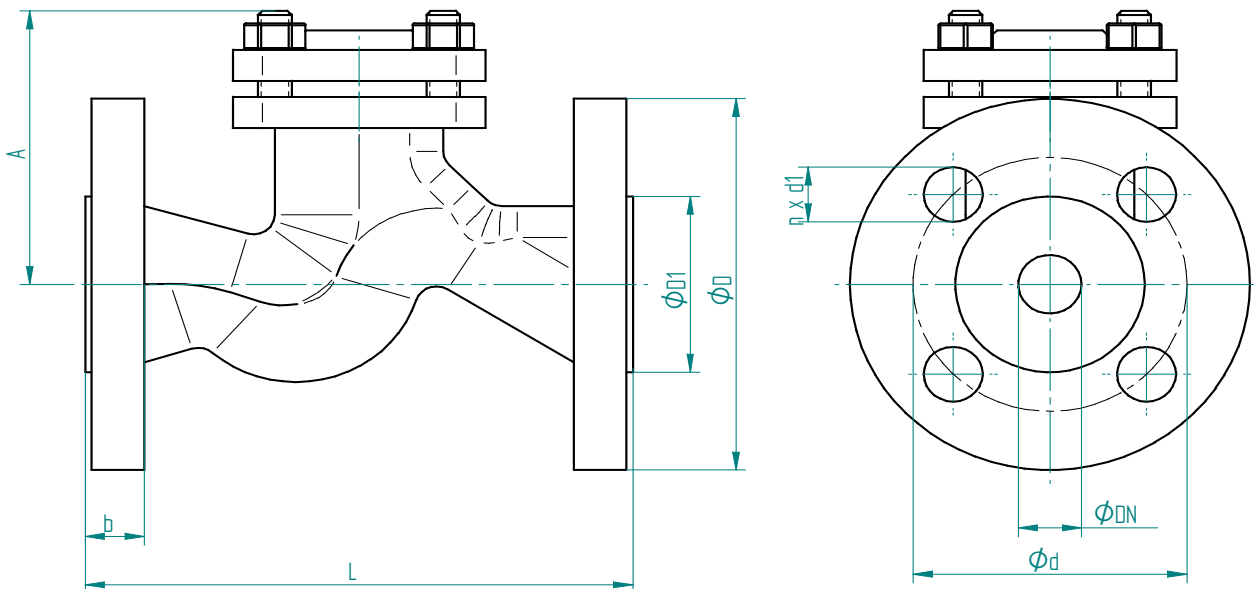
Grauguss GG25

TECHNISCHE DATEN

| | |
|----------------------|------------------------------------|
| Betriebstemperatur : | 0°C bis max. +300°C, druckabhängig |
| Betriebsdruck : | max. PN 16 bar |
| Flanschanschluß : | nach DIN EN 1092-2, Form B, PN 16 |
| Gehäusematerial : | GJL-250 |
| Dichtung : | Graphit |
| Baulänge : | nach DIN EN 558-1, Grundreihe 1 |



Flanschanschluß



| Art. Nr. | øDN | øD mm | øD1 mm | ød mm | n | ød1 mm | L mm | b mm | A mm | Kg | PN bar |
|-----------|-----|-------|--------|-------|----|--------|------|------|------|--------|--------|
| 4.608.015 | 15 | 95 | 45 | 65 | 4 | 14 | 130 | 14 | 75 | 2,40 | 16 |
| 4.608.020 | 20 | 105 | 58 | 75 | 4 | 14 | 150 | 16 | 75 | 3,20 | 16 |
| 4.608.025 | 25 | 115 | 68 | 85 | 4 | 14 | 160 | 16 | 75 | 3,70 | 16 |
| 4.608.032 | 32 | 140 | 78 | 100 | 4 | 18 | 180 | 16 | 80 | 5,40 | 16 |
| 4.608.040 | 40 | 150 | 88 | 110 | 4 | 18 | 200 | 18 | 90 | 7,40 | 16 |
| 4.608.050 | 50 | 165 | 102 | 125 | 4 | 18 | 230 | 20 | 95 | 10,00 | 16 |
| 4.608.065 | 65 | 185 | 122 | 145 | 4 | 18 | 290 | 20 | 120 | 16,00 | 16 |
| 4.608.080 | 80 | 200 | 138 | 160 | 8 | 18 | 310 | 22 | 130 | 20,00 | 16 |
| 4.608.100 | 100 | 220 | 158 | 180 | 8 | 18 | 350 | 24 | 155 | 31,00 | 16 |
| 4.608.125 | 125 | 250 | 188 | 210 | 8 | 18 | 400 | 26 | 175 | 46,00 | 16 |
| 4.608.150 | 150 | 285 | 212 | 240 | 8 | 22 | 480 | 26 | 200 | 71,50 | 16 |
| 4.608.200 | 200 | 340 | 268 | 295 | 12 | 22 | 600 | 30 | 265 | 132,50 | 16 |