

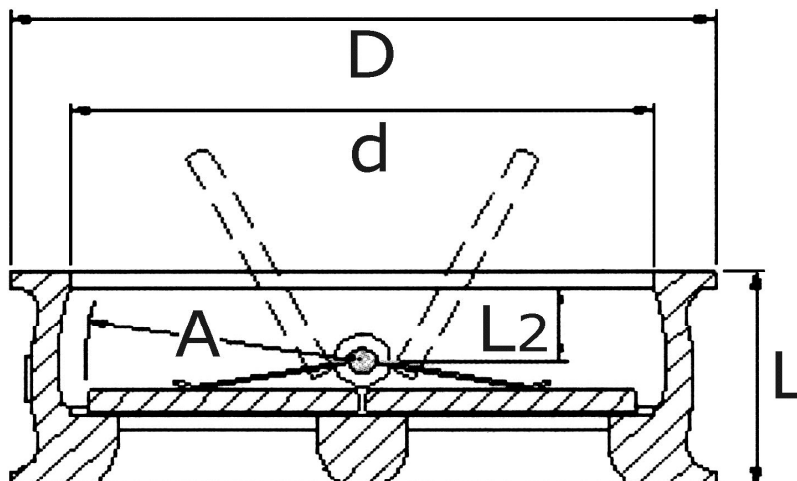
Sphäroguss GGG40

## TECHNISCHE DATEN

|                     |                       |
|---------------------|-----------------------|
| Betriebsdruck :     | max. PN 16 bar        |
| Betriebstemperatur: | max. 120°C            |
| Gehäusematerial :   | GGG 40 (Sphäroguss)   |
| Flügel:             | GGG 40 (Sphäroguss)   |
| Welle:              | Edelstahl             |
| Feder:              | Edelstahl             |
| Dichtungen:         | EPDM                  |
| Baulänge:           | nach DIN EN558 row 16 |



Zum Einklemmen zwischen Flanschen nach EN1092-1 Typ11 Form B-PN10/PN16



| Art. Nr.  | øDN | D mm | d mm  | L mm | A mm  | L2 mm | PN bar |
|-----------|-----|------|-------|------|-------|-------|--------|
| 4.661.050 | 50  | 107  | 70,5  | 43   | 28,8  | 19    | 16     |
| 4.661.065 | 65  | 127  | 80    | 46   | 36,1  | 20    | 16     |
| 4.661.080 | 80  | 142  | 94    | 64   | 43,4  | 28    | 16     |
| 4.661.100 | 100 | 162  | 117   | 64   | 52,8  | 27    | 16     |
| 4.661.125 | 125 | 192  | 145   | 70   | 65,7  | 30    | 16     |
| 4.661.150 | 150 | 218  | 170   | 76   | 78,5  | 31    | 16     |
| 4.661.200 | 200 | 273  | 221   | 89   | 104,4 | 33    | 16     |
| 4.661.250 | 250 | 328  | 275,5 | 114  | 127   | 50    | 16     |
| 4.661.300 | 300 | 383  | 325,5 | 114  | 148,3 | 43    | 16     |