

Stahl verzinkt

TECHNISCHE DATEN

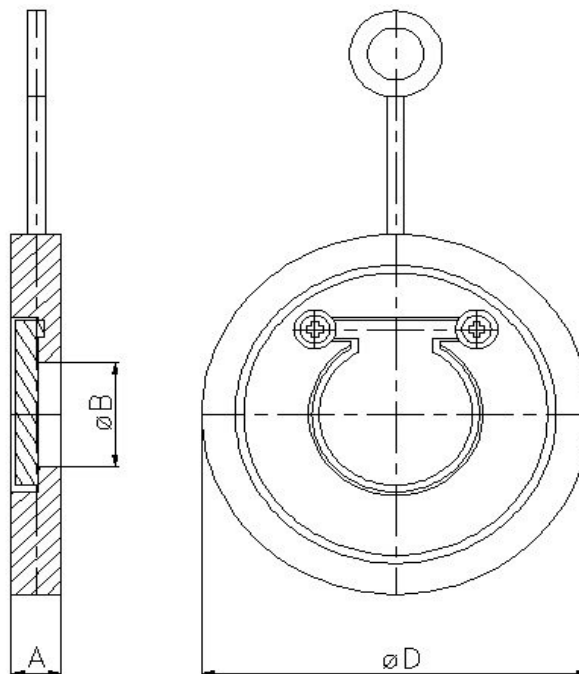
Betriebsdruck : max. PN 16 bar
 Gehäusematerial : Stahl 1.0619, verzinkt
 Klappe: Stahl 1.0619, verzinkt
 Flansch O-Ring : gleich wie Dichtung

Art.:	Dichtung:	Temperatur:
7.9000	EPDM:	-10°C bis max. +120°C
7.9010	FPM (Viton):	-10°C bis max. +150°C
7.9020	PTFE:	-10°C bis max. +200°C
7.9030	NBR:	-10°C bis max. +90°C
7.9040	metallisch:	-10°C bis max. +300°C

Für die Dichtheit der Rückschlagklappe ist ein Gegendruck von mindestens 0,3 bar notwendig.



Für horizontalen und vertikalen Einbau



Art. Nr.	øDN	A mm	øB mm	øD mm	PN bar
7.9000_9010_9020_9030_9040.040	40	16	22	95	16
7.9000_9010_9020_9030_9040.050	50	14	32	109	16
7.9000_9010_9020_9030_9040.065	65	14	40	129	16
7.9000_9010_9020_9030_9040.080	80	14	54	144	16
7.9000_9010_9020_9030_9040.100	100	18	70	164	16
7.9000_9010_9020_9030_9040.125	125	18	92	195	16
7.9000_9010_9020_9030_9040.150	150	20	112	220	16
7.9000_9010_9020_9030_9040.200	200	22	154	275	16
7.9000_9010_9020_9030_9040.250	250	26	192	331	16
7.9000_9010_9020_9030_9040.300	300	32	227	386	16
7.9000_9010_9020_9030_9040.350	350	38	266	446	10
7.9000_9010_9020_9030_9040.400	400	44	310	499	10