

Stahl verzinkt

TECHNISCHE DATEN

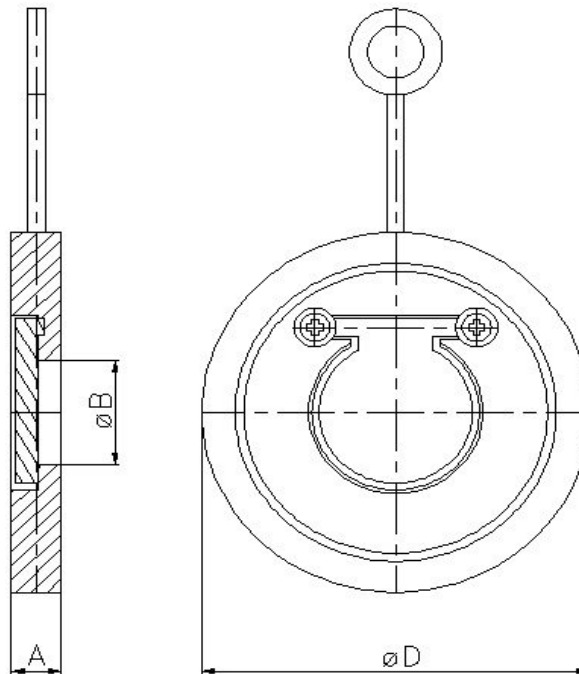
Betriebsdruck : max. PN 16 bar
Gehäusematerial : Stahl 1.0619, verzinkt
Klappe: Edelstahl 1.4408
Flansch O-Ring : gleich wie Dichtung

Art.:	Dichtung:	Temperatur:
7.9008	EPDM:	-10°C bis max. +120°C
7.9018	FPM (Viton):	-10°C bis max. +150°C
7.9028	PTFE:	-10°C bis max. +200°C
7.9038	NBR:	-10°C bis max. +90°C
7.9048	metallisch:	-10°C bis max. +300°C

Für die Dichtheit der Rückschlagklappe ist ein Gegendruck von mindestens 0,3 bar notwendig.



Für horizontalen und vertikalen Einbau



Art. Nr.	øDN	A mm	øB mm	øD mm	PN bar
7.9008_9018_9028_9038_9048.040	40	16	22	95	16
7.9008_9018_9028_9038_9048.050	50	14	32	109	16
7.9008_9018_9028_9038_9048.065	65	14	40	129	16
7.9008_9018_9028_9038_9048.080	80	14	54	144	16
7.9008_9018_9028_9038_9048.100	100	18	70	164	16
7.9008_9018_9028_9038_9048.125	125	18	92	195	16
7.9008_9018_9028_9038_9048.150	150	20	112	220	16
7.9008_9018_9028_9038_9048.200	200	22	154	275	16
7.9008_9018_9028_9038_9048.250	250	26	192	331	16
7.9008_9018_9028_9038_9048.300	300	32	227	386	16
7.9008_9018_9028_9038_9048.350	350	38	266	446	10
7.9008_9018_9028_9038_9048.400	400	44	310	499	10

07/2013