

Stahl verzinkt

TECHNISCHE DATEN

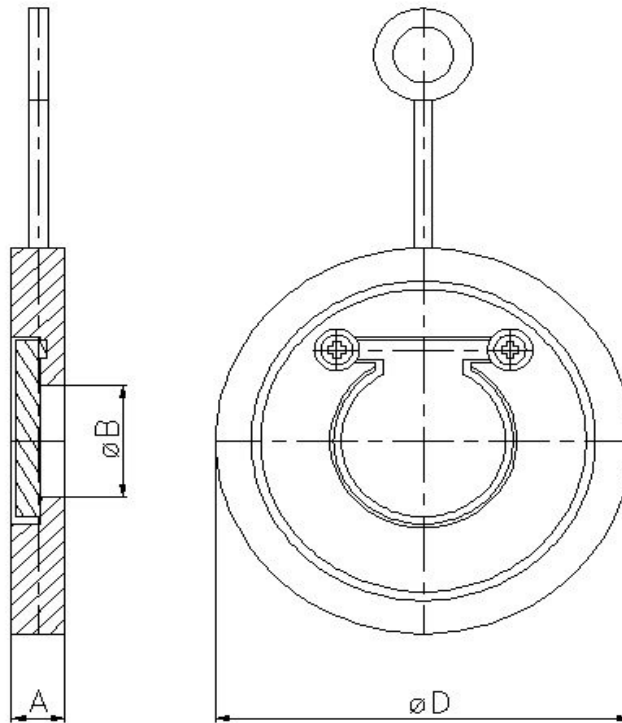
Betriebsdruck : max. PN 16 bar
 Gehäusematerial : Stahl 1.0619, verzinkt
 Klappe: Stahl 1.0619, verzinkt
 Feder: Edelstahl 1.4571
 Flansch O-Ring : gleich wie Dichtung

<u>Art.:</u>	<u>Dichtung:</u>	<u>Temperatur:</u>
7.9100	EPDM:	-10°C bis max. +120°C
7.9110	FPM (Viton):	-10°C bis max. +150°C
7.9120	PTFE:	-10°C bis max. +200°C
7.9130	NBR:	-10°C bis max. +90°C
7.9140	metallisch:	-10°C bis max. +300°C



Für die Dichtheit der Rückschlagklappe ist ein Gegendruck von mindestens 0,3 bar notwendig.

Für horizontalen und vertikalen Einbau



Art. Nr.	øDN	A mm	øB mm	øD mm	PN bar
7.9100_9110_9120_9130_9140.040	40	16	22	95	16
7.9100_9110_9120_9130_9140.050	50	14	32	109	16
7.9100_9110_9120_9130_9140.065	65	14	40	129	16
7.9100_9110_9120_9130_9140.080	80	14	54	144	16
7.9100_9110_9120_9130_9140.100	100	18	70	164	16
7.9100_9110_9120_9130_9140.125	125	18	92	195	16
7.9100_9110_9120_9130_9140.150	150	20	112	220	16
7.9100_9110_9120_9130_9140.200	200	22	154	275	16
7.9100_9110_9120_9130_9140.250	250	26	192	331	16
7.9100_9110_9120_9130_9140.300	300	32	227	386	16