

Edelstahl

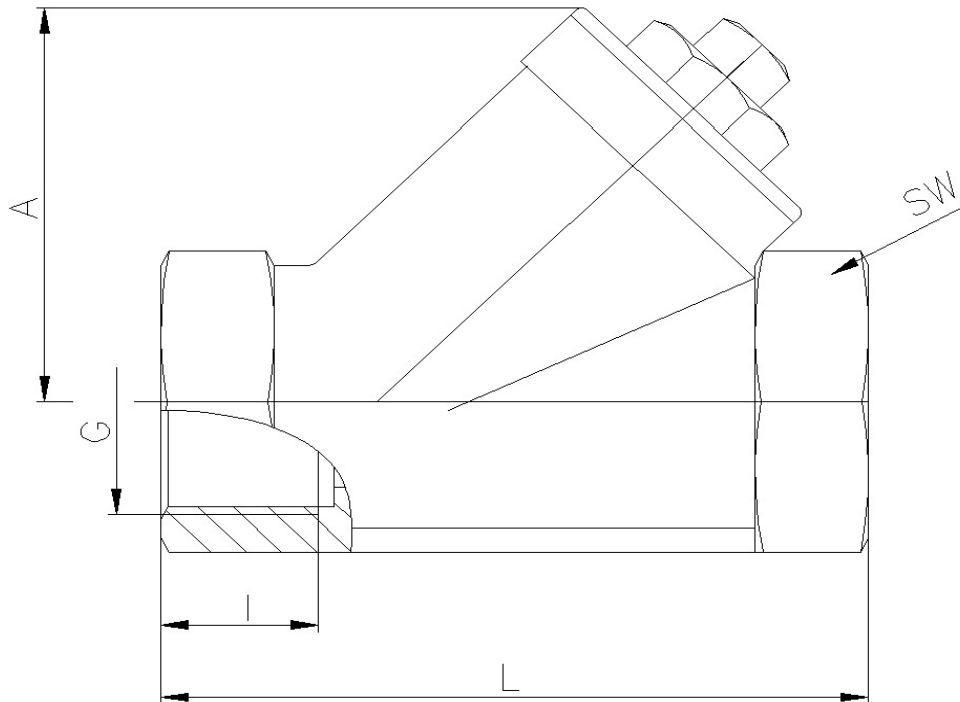
TECHNISCHE DATEN

Betriebstemperatur : -20°C bis max. +180°C, druckabhängig
 Betriebsdruck : max. PN 40 bar
 Anschlußgewinde : nach DIN ISO 228/1
 Gehäusematerial : Edelstahl 1.4408
 Deckel: Edelstahl 1.4401
 Deckeldichtung: NBR
 Sieb : Edelstahl 1.4401
 Test und Inspektion : API 598

Sieb: **8.610** Maschen \varnothing 1,00 Edelstahl 1.4301
 8.611 Maschen \varnothing 0,25 Edelstahl 1.4301



Innengewinde



| Art. Nr. | G | \varnothing DN | A mm | l mm | L mm | SW mm |
|---------------|--------|------------------|------|------|------|-------|
| 8.610_611.010 | 1/4" | 8 | 51 | 12 | 65 | 22 |
| 8.610_611.012 | 3/8" | 10 | 51 | 13 | 65 | 22 |
| 8.610_611.015 | 1/2" | 15 | 51 | 14 | 65 | 26 |
| 8.610_611.020 | 3/4" | 20 | 60 | 17 | 80 | 32 |
| 8.610_611.025 | 1" | 25 | 72 | 19 | 90 | 41 |
| 8.610_611.032 | 1 1/4" | 32 | 77 | 19 | 105 | 49 |
| 8.610_611.040 | 1 1/2" | 40 | 87 | 21 | 120 | 55 |
| 8.610_611.050 | 2" | 50 | 103 | 22 | 140 | 69 |