

Edelstahl

## TECHNISCHE DATEN

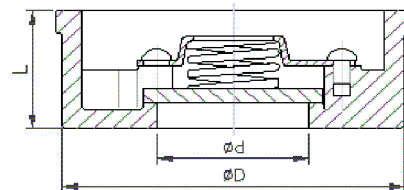
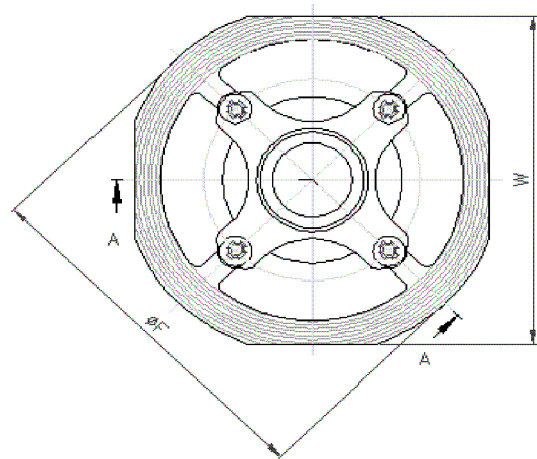
Gehäusematerial : Edelstahl 1.4408  
 Feder : Edelstahl 1.4436  
 Scheibe : Edelstahl 1.4436  
 Betriebsdruck : max. PN 40 bar  
 Dichtfläche : nach DIN 3202, für Flansche

Art. Nr.	Abdichtung	Betriebstemperatur
8.620	metallisch	-10°C bis max. +300°C
8.622	EPDM	-10°C bis max. +120°C
8.624	NBR	-10°C bis max. +90°C
8.626	FKM	-10°C bis max. +150°C
8.628	PTFE	-10°C bis max. +200°C



## Öffnungsdruck:

DN <mm>	Öffnungsdruck bei Durchflussrichtung in <mbar>		
	↔	↑	↓
15	~ 23	~ 25	~ 21
20	~ 23	~ 25	~ 21
25	~ 23	~ 25	~ 21
32	~ 24	~ 27	~ 21
40	~ 25	~ 29	~ 21
50	~ 25	~ 29	~ 21
65	~ 26	~ 31	~ 21
80	~ 28	~ 32	~ 21
100	~ 27	~ 33	~ 21
125	~ 75		
150	~ 85		
200	~ 120		



Art. Nr.	øDN	øF mm	W mm	L mm	ød mm	øD mm
8.62x.015	15	53	43	16	15	43
8.62x.020	20	63	53	19	20	53
8.62x.025	25	73	63	22	25	63
8.62x.032	32	84	75	28	30	75
8.62x.040	40	94	86	32	38	86
8.62x.050	50	107	95	40	47	95
8.62x.065	65	126	115	46	62	115
8.62x.080	80	144,5	131	50	77	131
8.62x.100	100	164	150	60	96	150
8.62x.125	125	190,5	190,5	90	122	190
8.62x.150	150	219	219	106	148	219
8.62x.200	200	280	282	140	200	282