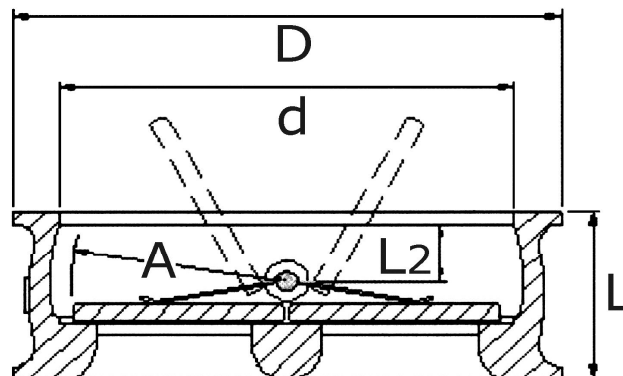
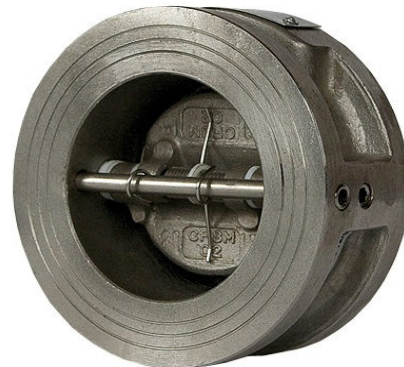


Edelstahl

TECHNISCHE DATEN

Betriebsdruck :	max. PN 16 bar
Betriebstemperatur:	max. 120°C
Gehäusematerial :	Edelstahl 1.4408
Flügel:	Edelstahl 1.4408
Welle:	Edelstahl 1.4408
Feder:	Edelstahl 1.4401
Dichtungen:	EPDM
Baulänge:	nach DIN EN558 row 16

Zum Einklemmen zwischen Flanschen nach EN1092-1
Typ11 Form B-PN10/PN16



Art. Nr.	øDN	D mm	d mm	L mm	A mm	L2 mm	PN bar
8.661.050	50	107	70,5	43	28,8	19	16
8.661.065	65	127	80	46	36,1	20	16
8.661.080	80	142	94	64	43,4	28	16
8.661.100	100	162	117	64	52,8	27	16
8.661.125	125	192	145	70	65,7	30	16
8.661.150	150	218	170	76	78,5	31	16
8.661.200	200	273	221	89	104,4	33	16
8.661.250	250	328	275,5	114	127	50	16
8.661.300	300	383	325,5	114	148,3	43	16