

Edelstahl

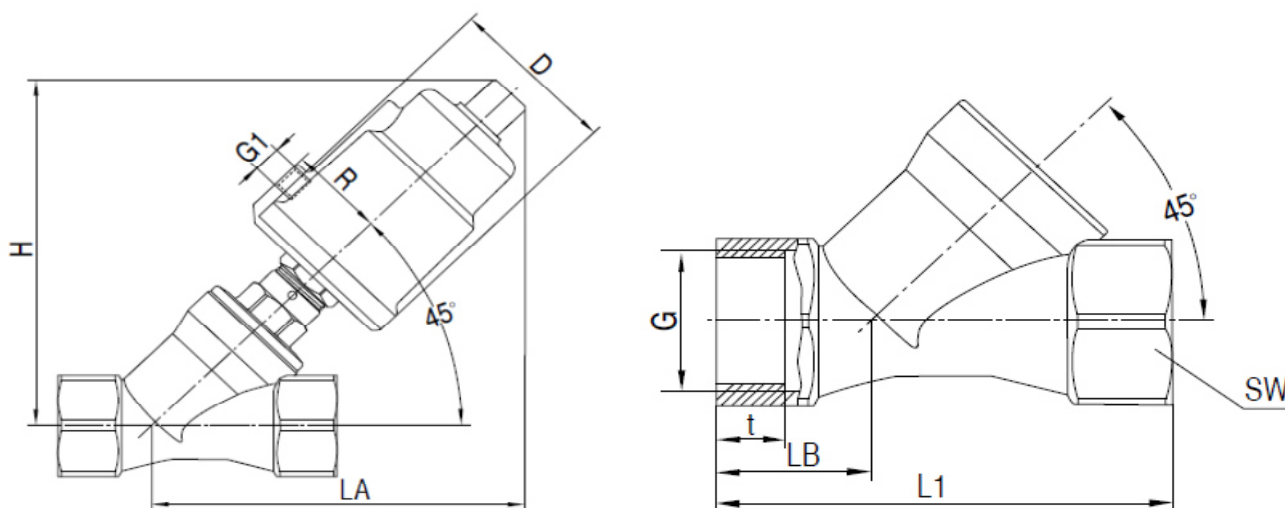
TECHNISCHE DATEN

Betriebstemperatur : - 10°C bis max. + 180°C
 Umgebungstemperatur : - 10°C bis max.+ 60°C
 Betriebsdruck : max. PN 16 bar
 Anschlußgewinde : nach DIN ISO 228-1
 Steuerluftanschluß : G 1/8"
 Gehäusematerial : 1.4308 / 1.4408
 Dichtungsmaterial : PTFE / RTFE
 Spindeldichtung: PTFE / FKM
 Kolbendichtung: FKM / NBR
 Zylindermaterial: 1.4308
 Antriebseigenschaften : einfach wirkend, Federkraft geschlossen
 (Gewinde optische Stellungsanzeige: G 1/4")



- 8.690 Federkraft geschlossen in Fließrichtung
- 8.693 Federkraft geschlossen gegen Fließrichtung
- 8.696 Federkraft offen gegen Fließrichtung

Anschlussgewinde innen / innen

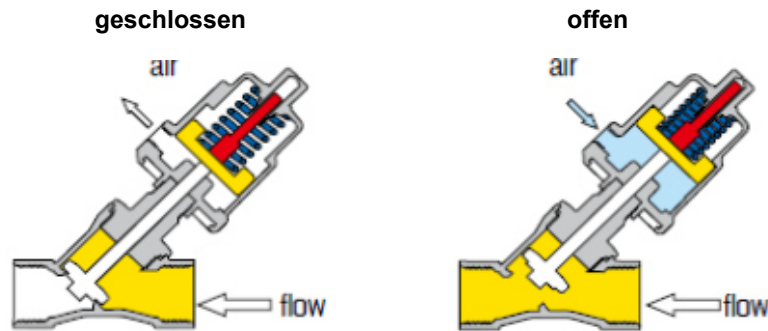


Art. Nr.	G	DN	H mm	LA mm	D mm	t mm	L1 mm	SW mm	LB mm	R mm	Antrieb-Größe	Kv-Wert (m3/h)
8.690./693./696.015	1/2"	13	121	121	62	11,5	74	22	25,5	34	50	4,7
8.690./693./696.020	3/4"	18	121	121	62	14	84	25	29	34	50	9,5
8.690./693./696.025	1"	24	151	151	62	15	100	31	33,5	34	50	18,1
8.690./693./696.026	1"	24	153	153	77	15	100	31	36	41,5	63	18,1
8.690./693./696.032	1 1/4"	31	161	161	77	18	112	39	41	41,5	63	23,1
8.690./693./696.040	1 1/2"	35	169	169	77	18	126	50	46	41,5	63	32,9
8.690./693./696.050	2"	45	180	180	77	22	146	56	61	41,5	63	52,8

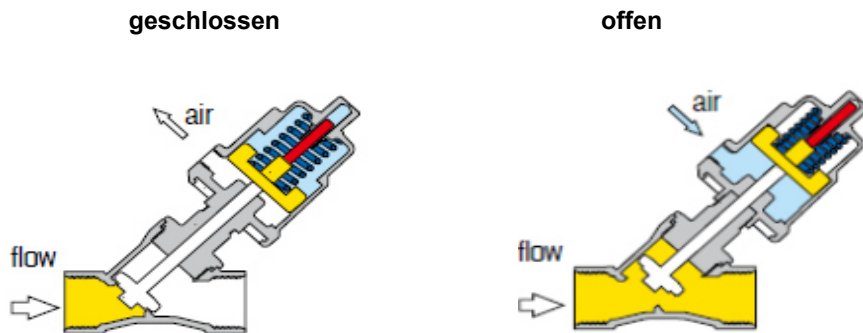
05/2015

Maßangaben, sowie Abbildungen sind unverbindlich. Wir behalten uns Änderungen nach dem Stand der Technik vor
 AEROMATIC GmbH * 73650 Winterbach * Herrenäckerstr. 8-10 * Aerofon 07181/9688-0 * Aerofax 07181/968899
www.aeromatic.de e-mail : info@aeromatic.de

Federkraft geschlossen in Fließrichtung



Federkraft geschlossen gegen Fließrichtung



Federkraft offen gegen Fließrichtung

