

Sphäroguss GGG40

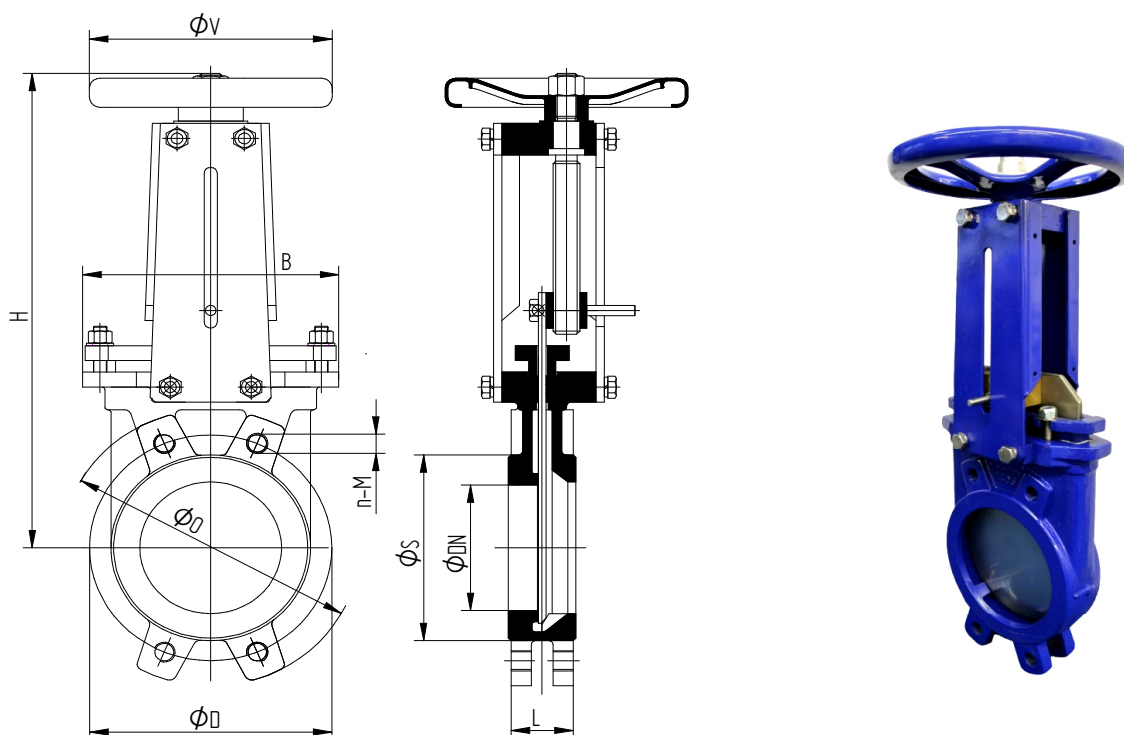
TECHNISCHE DATEN

Gehäuse: GGG40, blau RAL 5002 lackiert
 Stopfbuchse: GGG40, blau RAL 5002 lackiert
 Schieberblatt: Edelstahl 1.4301 [AISI 304]
 Spindel: Edelstahl 1.4021 [AISI 420]
 Seitenschutzblech: Stahlblech St37 | blau RAL 5002 lackiert
 Stopfbuchsenpackung: PTFE mit Silikonkern, 3-teilig, nachstellbar
 Sitzring: Edelstahl 1.4301 [AISI 304]
 Handrad: Stahlblech St37 | blau RAL 5002 lackiert

Dichtung: metallisch
 Betriebstemperatur: -10°C bis +180°C
 Betriebsdruck: max. PN 10 bar, je nach Nenngröße
 Flanschanschluß: nach DIN 2501/1 - EN 1092-2

Ausführung Spindel: - nicht steigend

Flanschanschluß DIN 2501/1 - EN 1092-2



Art. Nr.	ϕDN	L mm	H mm	B mm	ϕD mm	n-M	ϕO mm	ϕS mm	ϕV mm	PN bar	G (kg)
4.810.050	50	40	295	136	125	4-M16	160	95	165	10	7
4.810.065	65	40	320	151	145	4-M16	180	110	185	10	8
4.810.080	80	50	340	170	160	8-M16	200	127	200	10	10
4.810.100	100	50	380	190	180	8-M16	220	148	220	10	12
4.810.125	125	50	410	212	210	8-M16	245	174	250	10	15
4.810.150	150	60	476	230	240	8-M20	280	199	280	10	21
4.810.200	200	60	580	286	295	8-M20	340	250	340	10	30
4.810.250	250	70	700	338	350	12-M20	390	308	390	10	45
4.810.300	300	70	810	388	400	12-M20	440	360	440	7	61
4.810.350	350	96	915	460	460	16-M20	500	416	505	7	90
4.810.400	400	100	1050	520	515	16-M24	560	466	565	7	126