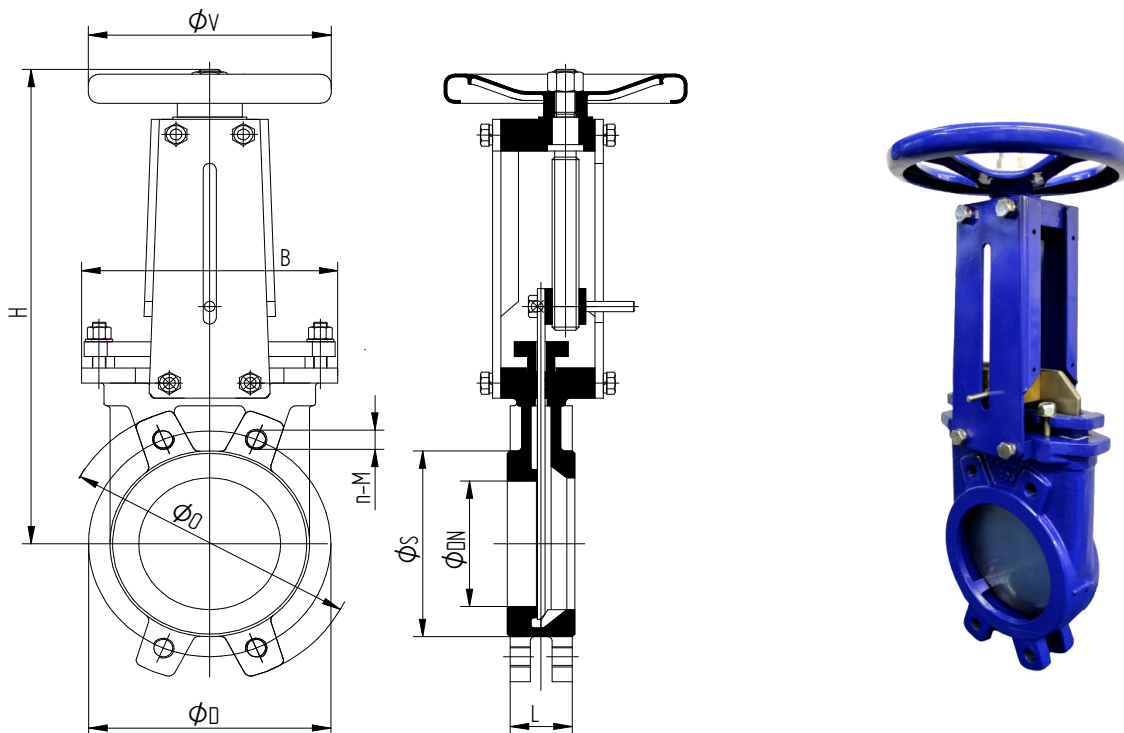


### Sphäroguss GGG40

#### TECHNISCHE DATEN

Gehäuse:	GGG40, blau RAL 5002 lackiert	Dichtung :	PTFE
Stopfbuchse:	GGG40, blau RAL 5002 lackiert	Betriebstemperatur :	-10°C bis +170°C
Schieberblatt :	Edelstahl 1.4301 [AISI 304]	Betriebsdruck :	max. PN 10 bar, je nach Nenngröße
Spindel :	Edelstahl 1.4021 [AISI 420]	Flanschanschluß :	nach DIN 2501/1 - EN 1092-2: ISO PN10
Seitenschutzblech	Stahlblech St37   blau RAL 5002 lackiert	<b>Ausführung Spindel:</b>	- nicht steigend
Stopfbuchsenpackung:	PTFE mit Silikonkern, 3-teilig, nachstellbar		
Sitzring:	Edelstahl 1.4301 [AISI 304]		
Handrad :	Stahlblech St37   blau RAL 5002 lackiert		

#### Flanschanschluß DIN 2501/1 - EN 1092-2



Art. Nr.	$\phi DN$	L mm	H mm	B mm	$\phi D$ mm	n-M	$\phi O$ mm	$\phi S$ mm	$\phi V$ mm	PN bar	G (kg)
4.890.050	50	40	295	136	125	4-M16	160	95	165	10	7
4.890.065	65	40	320	151	145	4-M16	180	110	185	10	8
4.890.080	80	50	340	170	160	8-M16	200	127	200	10	10
4.890.100	100	50	380	190	180	8-M16	220	148	220	10	12
4.890.125	125	50	410	212	210	8-M16	245	174	250	10	15
4.890.150	150	60	476	230	240	8-M20	280	199	280	10	21
4.890.200	200	60	580	286	295	8-M20	340	250	340	10	30
4.890.250	250	70	700	338	350	12-M20	390	308	390	10	45
4.890.300	300	70	810	388	400	12-M20	440	360	440	7	61
4.890.350	350	96	915	460	460	16-M20	500	416	505	7	90
4.890.400	400	100	1050	520	515	16-M24	560	466	565	7	126