

Edelstahl AISI 316

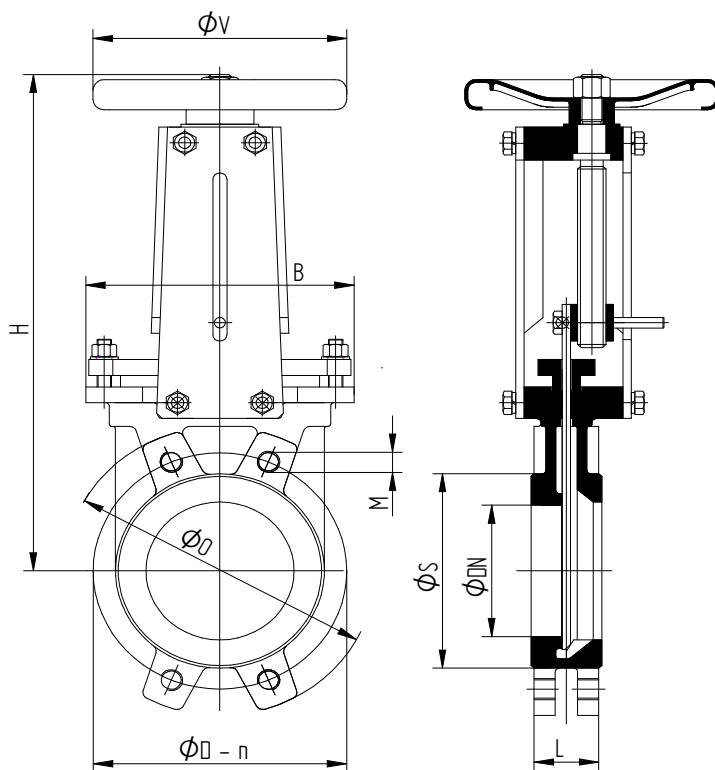
TECHNISCHE DATEN

Gehäuse:	Edelstahl AISI 316
Stopfbuchse:	Edelstahl AISI 316
Schieberblatt :	Edelstahl AISI 316
Spindel :	Edelstahl AISI 316
Seitenschutzblech	Stahlblech St37 blau RAL 5002 lackiert
Stopfbuchsenpackung:	PTFE mit Silikonkern, 3-teilig, nachstellbar
Sitzring:	Edelstahl AISI 316
Handrad :	Stahlblech St37 blau RAL 5002 lackiert
Ausführung Spindel:	nicht steigend

Betriebsdruck :	max. PN 10 bar, je nach Nenngröße
Flanschanschluß :	nach DIN 2501/1 - EN 1092-2: ISO PN10

Art.-Nr.	Dichtung	Temperatur
8.810	metallisch	-10°C bis 180°C
8.820	NBR	-10°C bis 80°C
8.830	EPDM	-10°C bis 130°C
8.840	FKM	-10°C bis 170°C
8.890	PTFE	-10°C bis 170°C

Flanschanschluß DIN 2501/1 - EN 1092-2



Art. Nr.	ϕDN	L mm	H mm	B mm	ϕD mm	n	M	ϕO mm	ϕS mm	ϕV mm	PN bar	G (kg)
8.8 _050	50	40	295	136	125	4	4xM16	160	95	165	10	7
8.8 _065	65	40	320	151	145	4	4xM16	180	110	185	10	8
8.8 _080	80	50	340	170	160	8	4xM16	200	127	200	10	10
8.8 _100	100	50	380	190	180	8	4xM16	220	148	220	10	12
8.8 _125	125	50	410	212	210	8	4xM16	245	174	250	10	15
8.8 _150	150	60	476	230	240	8	4xM20	280	199	280	10	21
8.8 _200	200	60	580	286	295	8	4xM20	340	250	340	10	30
8.8 _250	250	70	700	338	350	12	8xM20	390	308	390	10	45
8.8 _300	300	70	810	388	400	12	8xM20	440	360	440	7	61
8.8 _350	350	96	915	460	460	16	10xM20	500	416	505	7	90
8.8 _400	400	100	1050	520	515	16	10xM24	560	466	565	7	126