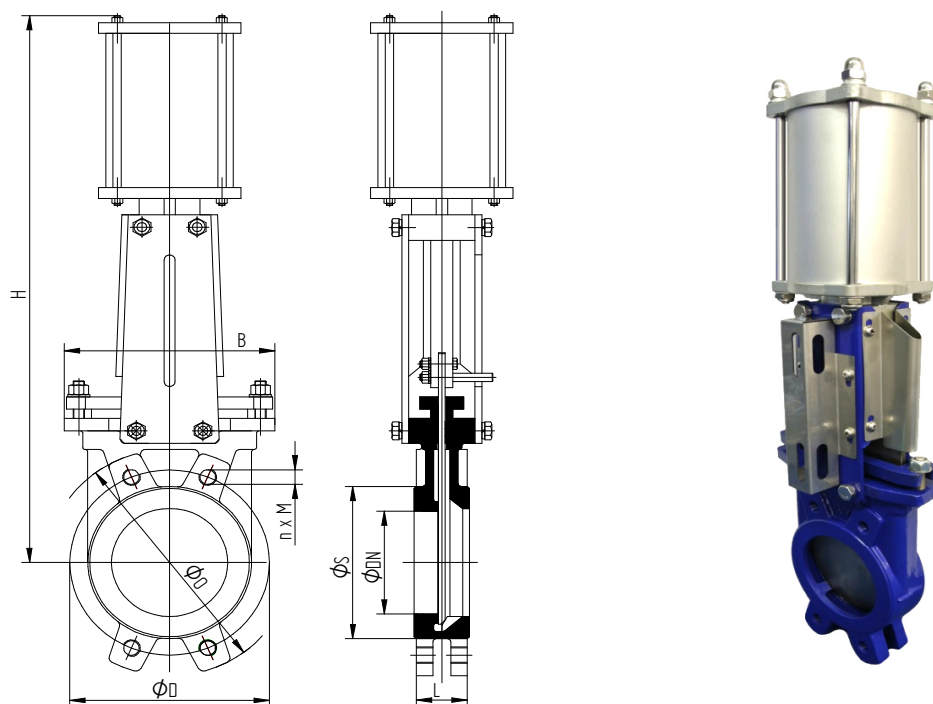


### Sphäroguss GGG40

#### TECHNISCHE DATEN

Gehäuse:	GGG40, blau RAL 5002 lackiert	Dichtung :	metallisch
Stopfbuchse:	GGG40, blau RAL 5002 lackiert	Betriebstemperatur :	-10°C bis +180°C
Schieberblatt :	Edelstahl 1.4301 [AISI 304]	Betriebsdruck :	max. PN 10 bar, je nach Nenngröße
Spindel :	Edelstahl 1.4021 [AISI 420]	Flanschanschluß :	nach DIN 2501/1 - EN 1092-2: ISO PN10
Seitenschutzblech	Stahlblech St37   blau RAL 5002 lackiert	Steuermedium :	gefilterte und geölte Druckluft
Stopfbuchsenpackung:	PTFE mit Silikonkern, 3-teilig, nachstellbar	Steuerdruck Zylinder:	nach Pneurop/ISO Klasse 4
Sitzring:	Edelstahl 1.4301 [AISI 304]		
Antrieb:	Doppelt wirkend		

### Flanschanschluß DIN 2501/1 - EN 1092-2



Art. Nr.	øDN	L mm	H mm	B mm	øD mm	n-M	øO mm	øS mm	PN bar	G (kg)
DW-4.810.050	50	40	430	136	125	4-M16	160	95	10	7
DW-4.810.065	65	40	460	151	145	4-M16	180	110	10	9
DW-4.810.080	80	50	510	170	160	8-M16	200	127	10	12
DW-4.810.100	100	50	570	190	180	8-M16	220	148	10	14
DW-4.810.125	125	50	660	212	210	8-M16	245	174	10	22
DW-4.810.150	150	60	720	230	240	8-M20	280	199	10	25
DW-4.810.200	200	60	890	286	295	8-M20	340	250	10	38
DW-4.810.250	250	70	1120	338	350	12-M20	390	308	10	65
DW-4.810.300	300	70	1230	388	400	12-M20	440	360	7	77
DW-4.810.350	350	96	1370	460	460	16-M20	500	416	7	195
DW-4.810.400	400	100	1570	520	515	16-M24	560	466	7	240
DW-4.810.450	450	106	1720	585	565	20-M24	615	525	7	306
DW-4.810.500	500	110	1850	635	620	20-M24	670	584	4	365
DW-4.810.600	600	110	2150	720	725	20-M27	780	664	4	420